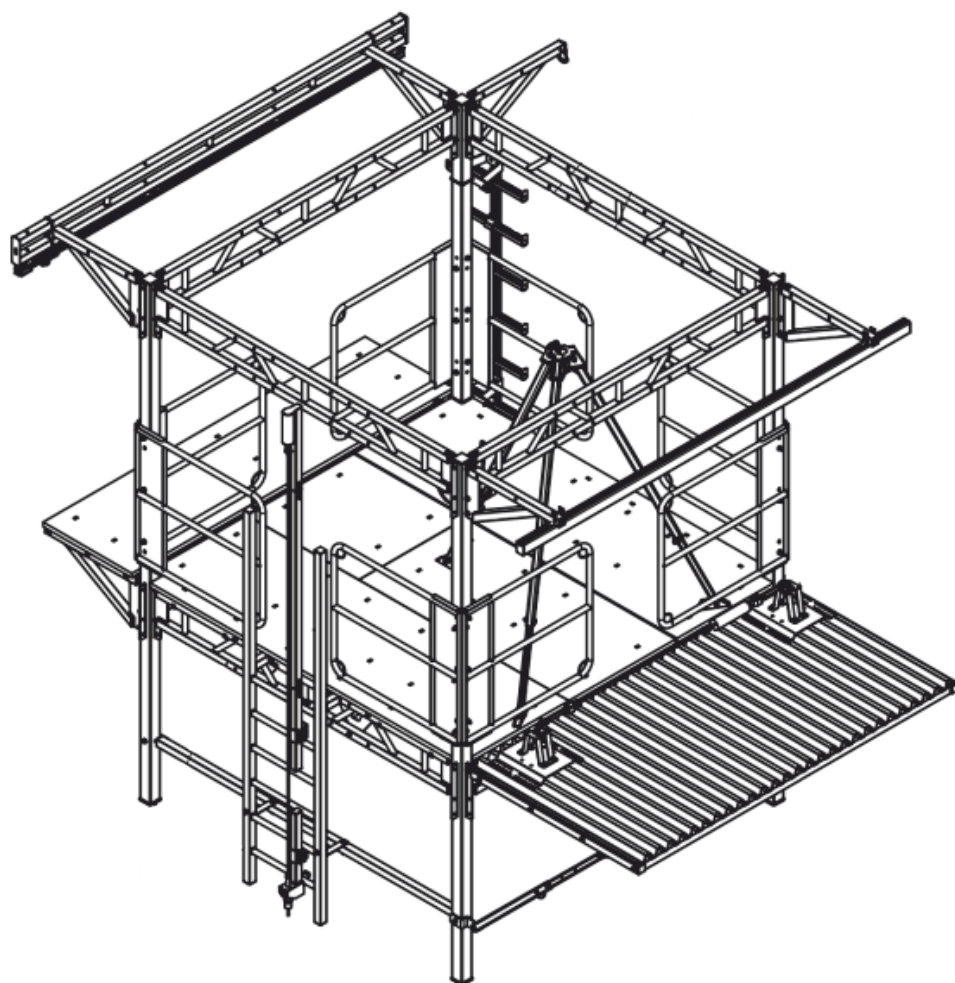


HIGH SAFETY

Безопасность для отважных профессий



**ПАСПОРТ
УЧЕБНО-ТРЕНИРОВОЧНЫЙ ПОЛИГОН ДЛЯ
ПРОВЕДЕНИЯ ОБУЧЕНИЯ БЕЗОПАСНЫМ
МЕТОДАМ И ПРИЕМАМ ВЫПОЛНЕНИЯ
РАБОТ НА ВЫСОТЕ**

Учебно-тренировочный полигон малый KAZBEK

ТУ 25.11.23–030–26937632–2023

Перед началом использования обязательно ознакомьтесь с паспортом на изделие!

1. ОПИСАНИЕ, ПРИМЕНЕНИЕ

Учебно-тренировочный полигон предназначен для практического обучения и проверки умений и навыков работников предприятий безопасным методам и приемам выполнения работ на высоте.

Полигон включает в себя рабочие зоны, имитирующие реальные рабочие условия сотрудников предприятий.

Представляет собой металлическую конструкцию, с установленными на ней средствами защиты от падения с высоты.

Предельные нагрузки и сочетания нагрузок: одномоментное выполнение на тренажере пяти упражнений (не более 10 человек - по два человека на каждом модуле).

Режимы работы: 8 (восемь) часов в день 5 (пять) дней в неделю.

Размер основания: 7000х6000 мм.

Масса: 900 кг.

2. ВИДЫ РАБОТ

Полигон предназначен для обучения навыкам при работе на высоте в составе бригады и индивидуально в следующих ситуациях:

- безопасный подъём и спуск по лестнице;
- работа на горизонте с наличием коллективных средств защиты (ограждение);
- работа в замкнутом пространстве: доступ, позиционирование, страховка, эвакуационно-спасательные мероприятия);
- применение методов с использованием систем канатного доступа (промышленный альпинизм);
- спасательно-эвакуационные мероприятия с монтажного горизонта, с подвешенного состояния;
- организация страховки на столбе, подъём и спуск по столбу (опоре);
- организация и установка мобильной анкерной линии на столбы;
- работа на плоской кровле, работа на наклонной кровле;
- работа на авто (или жд-цистерне);
- работа на подкрановом пути;
- работа на полувагоне.

3. КОМПЛЕКТАЦИЯ

№	Артикул	Наименование товара	Кол-во	Ед. изм.
1	-	Каркас	1	шт
2	HS-TM9W+HS-W502	Комплект для работы в ограниченном пространстве: тренога HS-TM9W, лебедка HS-W502	1	пар
3	HS-AE320	Горизонтальная гибкая анкерная линия	1	шт
4	HS-GTR12	СИЗ ползункового типа на гибкой анкерной линии (длина 20 м)	1	шт
5	HS-R5 06	СИЗ втягивающего типа KLĚN	1	шт
6	HS-BKS02-1S	Средство защиты втягивающего типа BEKAS, длина ленты 1,8 м. с малым карабином	1	шт
7	HS-BKS02-2B	Средство защиты втягивающего типа BEKAS двухплечевое, длина ленты 1,8 м., с большими карабинами	1	шт
8	HS-AT300	Двухплечевой строп-петля фиксированной длины	1	шт
9	HS-AR020	Комплект для эвакуации EVAKUATOR (длина 20 м)	1	шт
10	HS-60R	Страховочная привязь FLAGMAN (размер 1)	1	шт
11	HS-50	Страховочная привязь BAZIS с интегрированным поясом (размер 2)	1	шт
12	HS-50N	Страховочная привязь FENIKS с интегрированным поясом (размер 2)	1	шт
13	HS-14	Страховочная привязь SVETOCH 2 (размер 2)	1	шт
14	HS-40	Страховочная привязь LIFT (размер 2)	1	шт
15	HS-71CR	Страховочная привязь PROMALP (размер 1)	1	шт
16	HS-30	Страховочная привязь BAZIS (размер 2)	1	шт
17	HS-L14	Строп для удержания и позиционирования с регулятором длины для подъема на опору, модель LANDAU	1	шт
18	HS-F15d	Строп для удержания и позиционирования с регулятором длины	13	шт
19	HS-R13d	Строп для удержания и позиционирования с регулятором длины	1	шт

20	HS-L15	Комплект для подъема на опоры (в составе строп с регулятором длины HS-L13 и крепежная петля AP010)	1	шт
21	HS-R22	Строп для удержания и позиционирования двойной фиксированной длины	1	шт
22	HS-AR12d	Строп с регулятором длины с амортизатором	1	шт
23	HS-AR22	Строп двойной с амортизатором	1	шт
24	HS-AW12	Строп с амортизатором (1,5 метра)	1	шт
25	PL100	Мобильная горизонтальная анкерная линия Pz-Line	1	шт
26	HS-E02	Петля для ожидания эвакуации (арт. HS-E02)	1	шт
27	HS-OMG2	OMEGA2 Устройство для спуска и эвакуации с функцией подъема (20м)	1	шт
28	RVL101	Перемещаемое средство ползункового типа (захват)	1	шт
29	RVL102	Верхний структурный анкер с амортизирующим устройством	1	шт
30	RVL105	Нижний структурный анкер с элементом крепления и с элементом натяжения	1	шт
31	HoldVert	Кронштейн крепления VERTIKAL	3	шт
32	RVL106	Держатель троса	1	шт
33	SSR001	Трос из нержавеющей стали диаметр 8 мм	3	м
34	TabVert	Идентификационная табличка VERTIKAL	1	шт
35	FHL101	Мобильная анкерная точка	1	шт
36	FHL103	Крайний структурный анкер 1 точечный	2	шт
37	FHL105	Амортизирующее устройство	1	шт
38	FHL106	Натяжитель для троса	2	шт
39	SSR001	Трос из нержавеющей стали диаметр 8 мм	4	м
40	ZG002	Цанговый зажим для троса, нержавеющая сталь	1	шт
41	TabGor	Идентификационная табличка GORIZONT	1	шт
42	KKGal	Комплект крепления GALEREYA (M12x40, нерж. сталь)	2	шт
43	AP - R10	Анкерный столб для кровли	2	шт
44	RHL301	Мобильная анкерная точка (тележка), алюминиевый сплав	1	шт
45	RHL302-02	Сегмент анкерной линии длина 2 метра, алюминиевый сплав	1	шт
46	RHL302-01	Сегмент анкерной линии длина 1 метр, алюминиевый сплав	1	шт

47	RHL303	Соединитель сегментов, алюминиевый сплав	1	шт
48	RHL304	Концевой ограничитель, алюминиевый сплав	2	шт
49	RHL305	Держатель сегментов, алюминиевый сплав	3	шт
50	RHL306	Структурный анкер с креплением одним болтом	4	шт
51	RHL308	Шкант для соединения сегментов	1	шт
52	TabMost	Идентификационная табличка MOST	1	шт
53	KKMost30	Комплект крепления MOST (M8*30, нерж. сталь)	3	шт
54	KKMost60	Комплект крепления MOST (M8*60, нерж. сталь)	1	шт
55	KKMost70	Комплект крепления MOST (M8*70, нерж. сталь)	2	шт
56	RVL200-03s	Жесткая анкерная линия (лестничный сегмент с интегрированными ступенями (длина 3 метра)	1	шт
57	RVL205	Структурный анкер	3	шт
58	RVL201	Перемещаемое средство защиты ползункового типа (подвижная тележка)	1	шт
59	RVL203	RVL203 Концевой ограничитель	1	шт
60	TabZarya	Идентификационная табличка ZARYA	1	шт
61	RHL42-03	Сегмент жесткой анкерной линии 3 метр	1	шт
62	RHL41	Мобильная анкерная точка (тележка). Нерж сталь	1	шт
63	RHL44	Структурный анкер	4	шт
64	TabAvr	Информационная табличка AVRORA Нерж сталь	1	шт
65	FHL207	Крайний структурный анкер	2	шт
66	FHL205	Амортизирующее устройство	2	шт
67	FHL201	Мобильная анкерная точка	1	шт
68	SSR001	Трос из нержавеющей стали диаметр 8 мм	7	м
69	ZG002	Цанговый зажим для троса, нержавеющая сталь	1	шт
70	FHL203	Ролик-натяжитель	1	шт
71	FHL206	Натяжитель для троса	2	шт
72	TabGal	Идентификационная табличка GALEREYA	1	шт
73	HS-R5 06	СИЗ втягивающего типа KLĚN	2	шт

4. ПРАВИЛА ЭКСПЛУАТАЦИИ

При размещении конструкции необходимо учитывать условия окружающей среды и вредных факторов (наличие агрессивных сред, высокая периодичность использования) в

месте установки, которые могут послужить причиной ускоренной коррозии компонентов конструкции. При наличии таких факторов необходимо проведение технического обслуживания и периодической проверки чаще, чем 1 раз в 12 месяцев.

ЗАПРЕЩАЕТСЯ:

1. Вносить какие-либо модификации в конструкцию. Любой ремонт может выполняться только производителем или его аккредитованным представителем.
2. Использовать конструкцию с явными дефектами: механические повреждения, деформация, ржавчина и пр. Иногда на поверхности металлических элементов появляются признаки легкой ржавчины. Если ржавчина только поверхностная, конструкцию можно использовать в дальнейшем. Допускается восстановление лакокрасочного покрытия силами эксплуатирующей организации в период эксплуатации. Если ржавчина приводит к ослаблению прочности крепления элементов конструкции и может повлиять на безопасность пользователя, конструкция должна быть заменена.
3. Использовать конструкцию не по назначению, в т.ч. для подъема грузов.
4. Самостоятельно осуществлять ремонт конструкции, устанавливать не оригинальные компоненты, в т.ч. средства защиты втягивающего типа сторонних производителей.

5. ТРЕБОВАНИЯ К МОНТАЖУ

Ответственность за работоспособность конструкции несет организация/лицо, осуществлявшее монтаж конструкции. Производитель или дистрибьютор не несут ответственности за риск, возникающий при несоблюдении рекомендаций по монтажу. При монтаже должны использоваться исключительно оригинальные детали из комплекта поставки. Способ монтажа, расположение элементов и место их крепления, должны соответствовать рекомендациям, приведенным в инструкции по монтажу.

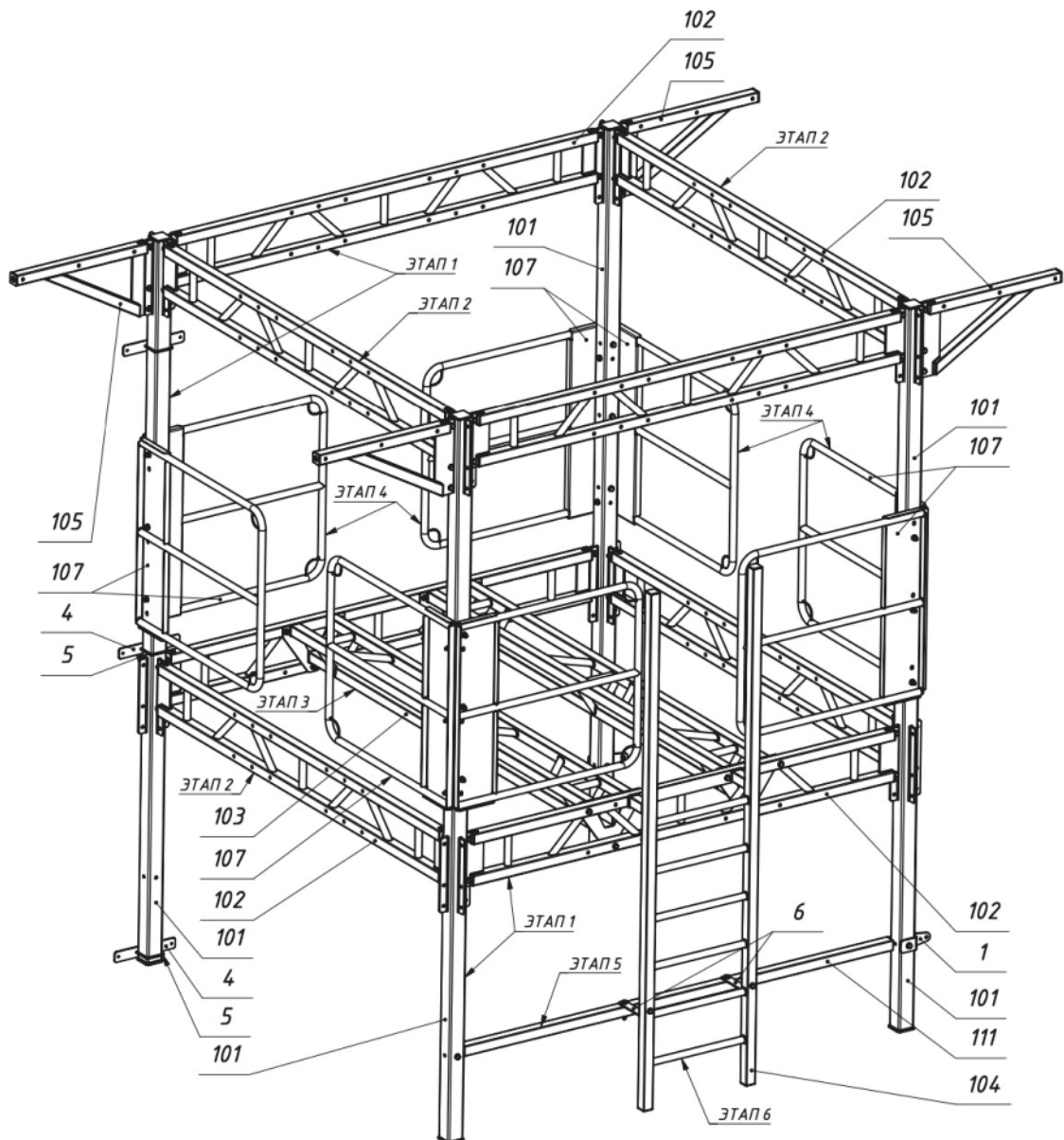
6. ИНСТРУКЦИЯ ПО МОНТАЖУ

6.1 Сборка каркаса.

Перечень элементов:

Элемент	Описание	Количество
101	Опора вертикальная (в сборе)	4
102	Ферма плоская основная (в сборе)	8
103	Ферма пространственная (в сборе)	2
104	Лестница (в сборе)	1
105	Консоль (в сборе)	4
107	Ограждение (в сборе)	8
111	Нижняя распорка (в сборе)	1
1	Кронштейн нижней кровли	2
4	Фланец крепления	3
5	U-болт	3
6	Нижний кронштейн лестницы	2

11	Шайба А 8,4	6
12	Шестигранная гайка М8	6
13	Шайба А 13	174
14	Шестигранная гайка М12	87
15	Болт с шестигранной головкой М12х40	44
18	Болт с шестигранной головкой М12х80	16
19	Болт с шестигранной головкой М12х110	27



Этапы сборки каркаса:

Этап 1.

Элемент 101 (2 шт.) с использованием болтов М12х40 соединить с Элемент 102 (2 шт.). Собрать две сборки. Элемент 2 присоединяется к Элементу 101 СНАРУЖИ.

Этап 2.

Сборки этапа 1 поставить вертикально и соединить Элементами 102 с использованием болтов М12х40. Присоединение Элементов 102 СНАРУЖИ.

Этап 3.

Внутри собранной пространственной конструкции установить Элементы 103 с использованием болтов М12х40.

Этап 4.

Элементы 107 установить по схеме с использованием болтов М12х110.

Этап 5.

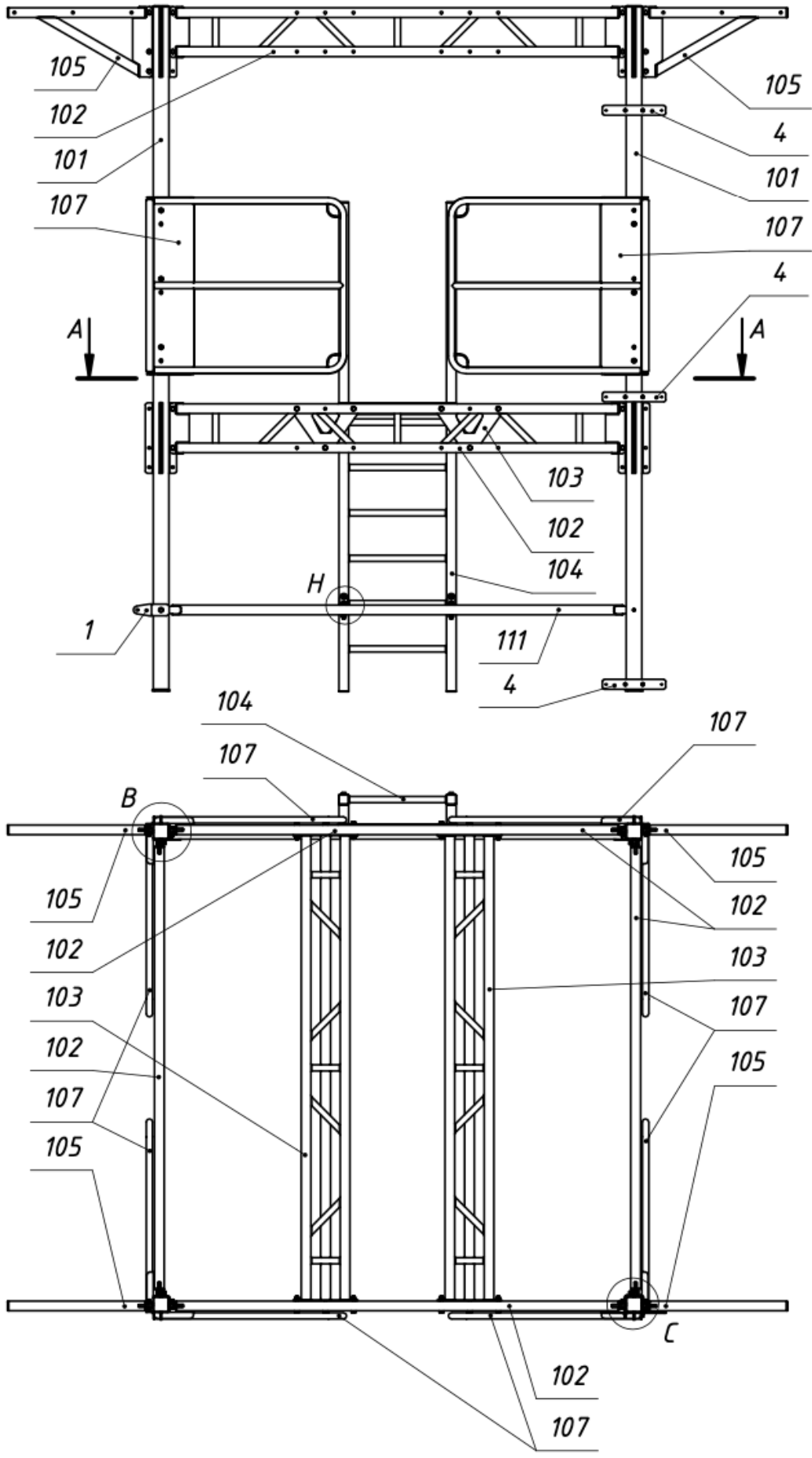
Элемент 111 закрепить с той стороны, где планируется установка лестницы ИЗНУТРИ собранного основания и закрепить с использованием болтов М12х110.

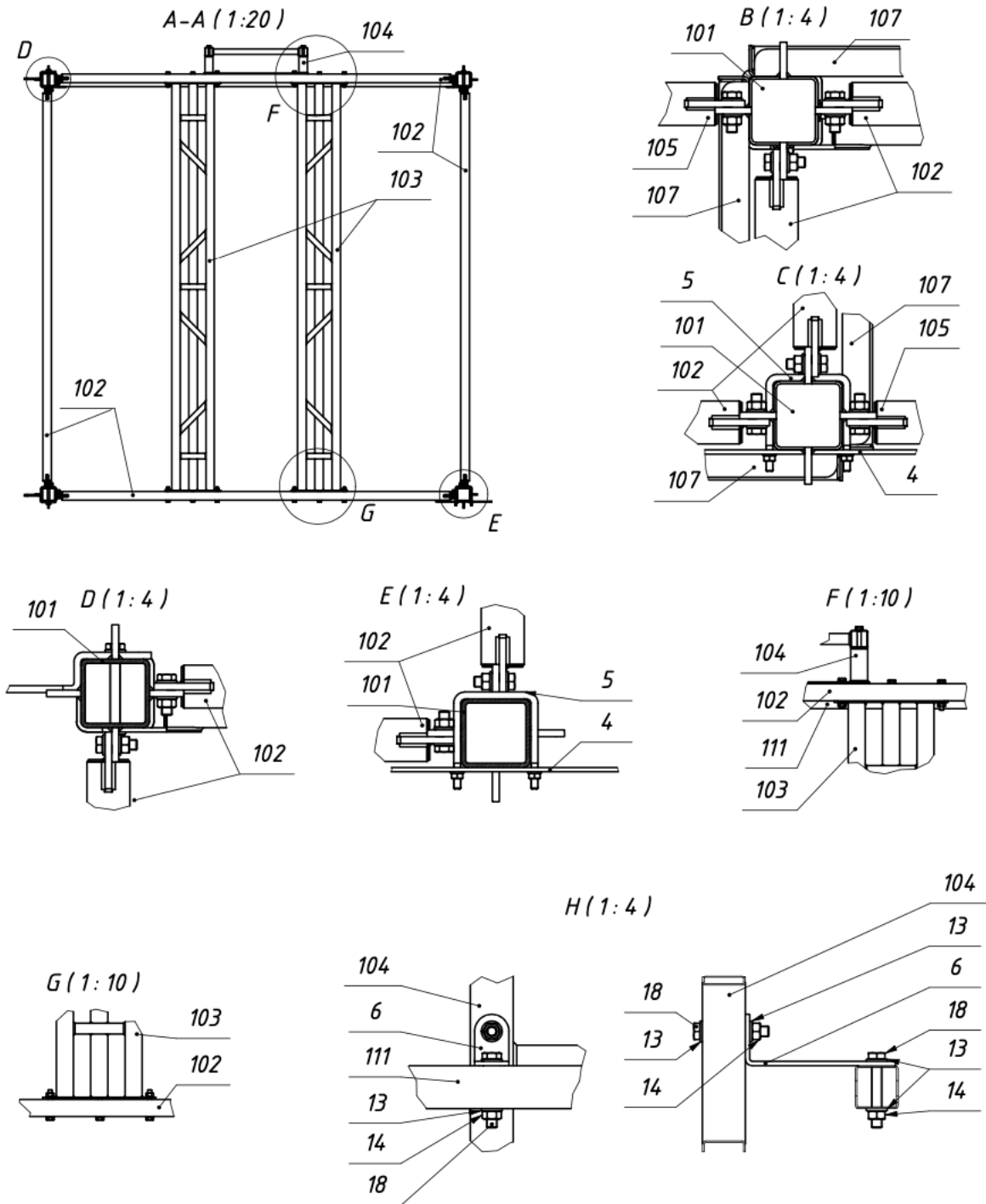
Этап 6.

Элемент 104 установить и закрепить на те же болты, которыми закреплены Элементы 103. Нижнюю часть элемента 104 закрепить с использованием Элементов 6 к Элементу 111 с использованием болтов М12х80.

Настил рабочей площадки устанавливается поперек Элементов 103.

Крепление настилов производится с использованием болтов М6 и фиксируется за трубы сечением 50х50 мм.





6.2 Развес на каркасе остальных комплектующих.

7. ВВОД В ЭКСПЛУАТАЦИЮ

Перед первым вводом конструкции в эксплуатацию лицу, установившему данную конструкцию, необходимо убедиться в ее рабочем состоянии, а именно:

- Внимательно изучить данный Паспорт.
- Проверить соответствие и наличие маркировки на изделии.
- Провести тщательный визуальный осмотр конструкции на отсутствие дефектов.
- Проверить надежность соединения и фиксации элементов конструкции между собой.
- Внести данные в Формуляр и сделать отметку о вводе в эксплуатацию. Вся информация об конструкции (название, серийный номер, дата ввода в эксплуатацию, информация по ремонтам и выводу из эксплуатации) должна быть указана в Формуляре.

ЗАПРЕЩАЕТСЯ! использовать конструкцию без заполненного должным образом Формуляра.

8. ТЕХНИЧЕСКОЕ ОБСЛУЖИВАНИЕ И ПЕРИОДИЧЕСКАЯ ПРОВЕРКА

В процессе эксплуатации необходимо проведение периодических проверок и технического обслуживания.

Периодичность – не реже 1 раза в 12 месяцев. Техническое обслуживание конструкции включает в себя осмотр всех компонентов на наличие дефектов, протяжку всех болтовых соединений до установленных значений, восстановление в случае необходимости лакокрасочного покрытия.

Периодические проверки проводятся на все комплектующие в соответствии с их паспортами.

Периодические проверки проводятся только компетентным лицом!

Хронология проведения периодических проверок и ремонта отражается в Формуляре с указанием следующих данных:

- 1) даты и деталей каждой периодической проверки, подписи компетентного лица, выполнявшего данные мероприятия;
- 2) следующей запланированной даты периодической проверки и технического обслуживания.

10. ПРАВИЛА, УСЛОВИЯ И СРОКИ ХРАНЕНИЯ

Перед вводом в эксплуатацию конструкция хранится в чистом сухом месте, в условиях не допускающих возникновения механических или химических повреждений.

Дата изготовления указана на изделии. Срок годности - не ограничен. Утилизация согласно требованиям местного законодательства. Гарантийный срок составляет 5 лет с даты ввода в эксплуатацию. Гарантия распространяется только на брак изготовителя и дефекты материалов, выявленные в ходе осмотра, при условии соблюдения правил настоящего паспорта.

Фактический срок использования может быть сокращен при несоблюдении условий настоящего паспорта в части правил эксплуатации, ухода, упаковки, транспортировки и

