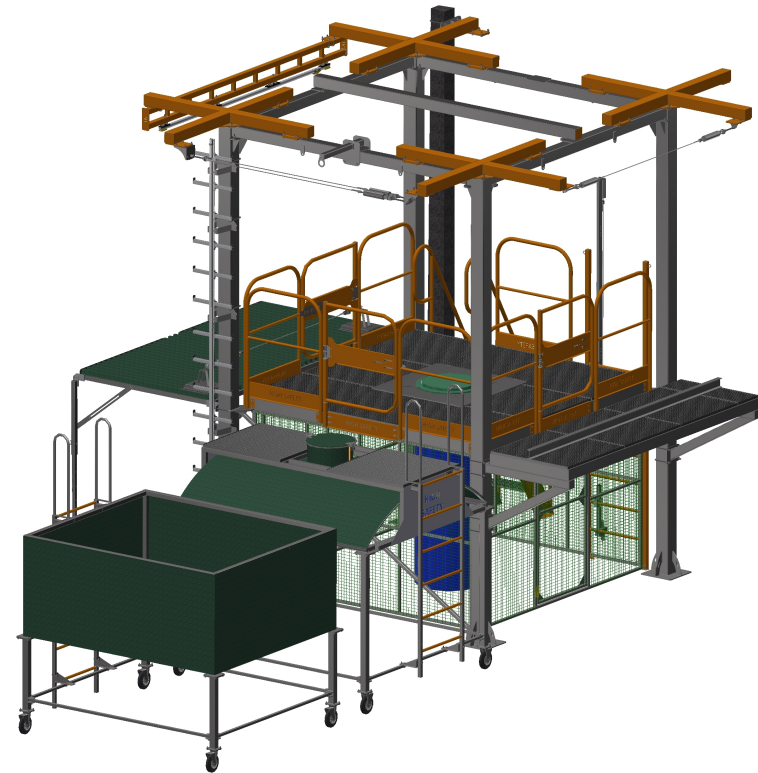


HIGH SAFETY

Безопасность для отважных профессий



ПАСПОРТ УЧЕБНО-ТРЕНИРОВОЧНЫЙ ПОЛИГОН ДЛЯ ПРОВЕДЕНИЯ ОБУЧЕНИЯ БЕЗОПАСНЫМ МЕТОДАМ И ПРИЕМАМ ВЫПОЛНЕНИЯ РАБОТ НА ВЫСОТЕ

HIGH SAFETY

ООО «Высота - М»

t +7.495.998.1315
e info@high-safety.com
w high-safety.com

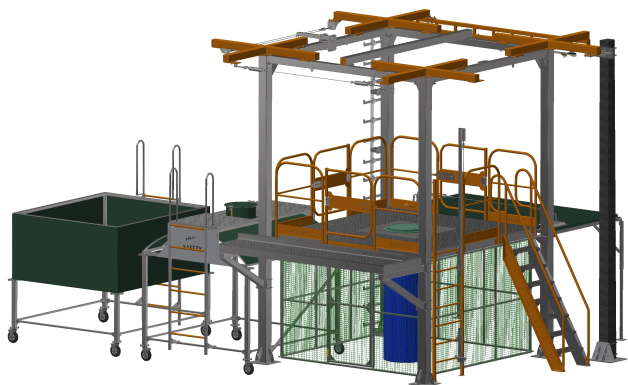
125424, г. Москва,
ул. Волоколамское шоссе,
д.73



ТУ 25.11.23-017-26937632-2018

УЧЕБНО-ТРЕНИРОВОЧНЫЙ ПОЛИГОН

Перед началом использования обязательно ознакомьтесь с паспортом на изделие!



1. ОПИСАНИЕ, ПРИМЕНЕНИЕ

Учебно-тренировочный полигон предназначен для практического обучения и проверки умений и навыков работников предприятий безопасным методом и приемам выполнения работ на высоте. Полигон включает в себя рабочие зоны, имитирующие реальные рабочие условия сотрудников предприятий. Представляет собой металлическую конструкцию, с установленными на ней средствами защиты от падения с высоты.

Предельные нагрузки и сочетания нагрузок: одномоментное выполнение на тренажере пяти упражнений (не более 10 человек - по два человека на каждом модуле).

Режимы работы: 8 (восемь) часов в день 5 (пять) дней в неделю.

Размер основания: 9600x6800 мм.

Масса: 6000 кг.

Примечание! Изображения в данном паспорте носят информационный характер. Изготовитель оставляет за собой право вносить изменения в конструкцию изделия, не ухудшающие его технические характеристики.

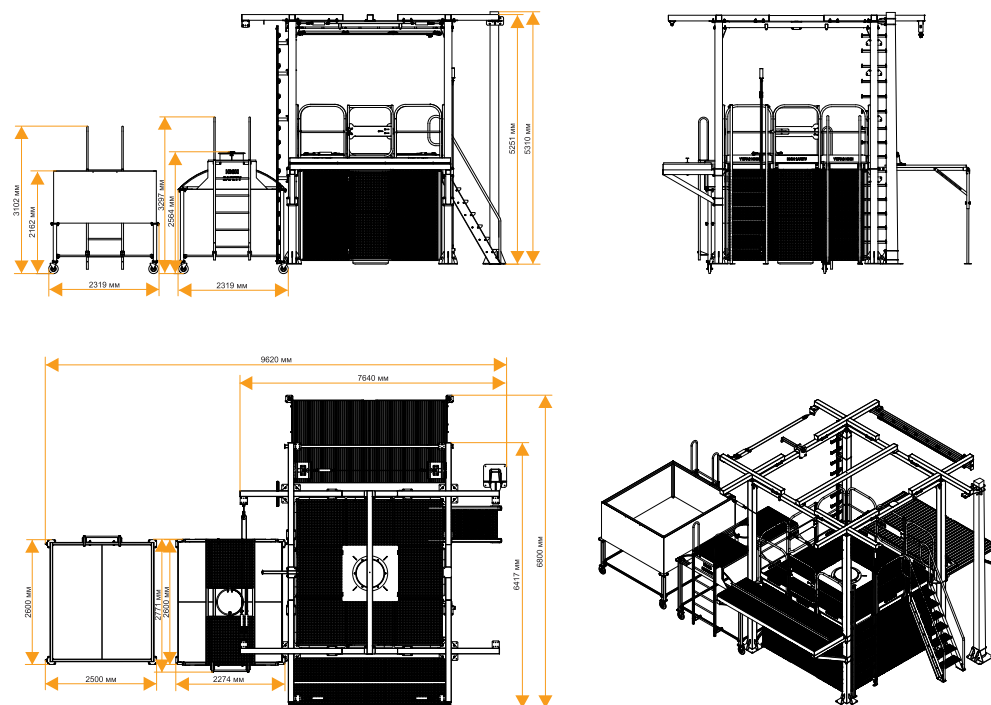


рис. 2

2. ВИДЫ РАБОТ

Полигон предназначен для обучения навыкам при работе на высоте в составе бригады и индивидуально в следующих ситуациях.

1. Базовая комплектация:

- безопасный подъем и спуск по лестнице;
- работа на горизонте с наличием коллективных средств защиты (ограждение);
- работа в замкнутом пространстве: доступ, позиционирование, страховка, эвакуационно-спасательные мероприятия);
- применение методов с использованием систем канатного доступа (промышленный альпинизм);

- спасательно-эвакуационные мероприятия с монтажного горизонта, с подвешенного состояния;
- организация страховки на столбе, подъём и спуск по столбу (опоре);
- организация и установка мобильной анкерной линии на столбы;
- работа на плоской кровле, работа на наклонной кровле;
- работа на авто (или жд-цистерне);
- работа на подкрановом пути;
- работа на полувагоне.

3. КОМПЛЕКТАЦИЯ

Обозначение	Наименование	Количество
POL.01.100	Вертикальная опора	4 шт.
POL.01.200	Верхняя обвязка	4 шт.
POL.01.210	Поперечная растяжка	1 шт.
POL.01.310	Нижняя обвязка с кронштейнами	4 шт.
POL.01.009	Опора решётчатого настила 2920	2 шт.
POL.01.234	Опора настила поперечная 900 с кронштейнами (в сборе)	6 шт.
POL.01.230	Кронштейн крестообразный	4 шт.
POL.01.110	Растяжка диагональная	1 шт.
POL.01.500	Опора настила подкрановых путей	2 шт.
FNC.01.300	Элемент ограждения зоны хранения	3 шт.
FNC.01.400	Сектор ограждения зоны хранения с дверью	1 шт.
HSP.01.200	Перила наклонной лестницы	2 шт.

Обозначение	Наименование	Количество
HS-PM.01.101	Основание наклонной лестницы правое	1 шт.
HS-PM.01.102	Основание наклонной лестницы левое	1 шт.
	Ступень	7 шт.
PVS.03.120:1	Лестница вертикальная с (цепочкой)	1 шт.
PAR.03.000	Калитка	3 шт.
PAR.01.000	Ограждение рабочей площадки	7 шт.
PAR.05.100	Основание замкнутого пространства	1 шт.
	Замкнутое пространство	1 шт.
POL.01.600	Подкрановые пути	1 шт.
POL.01.017	Имитация рельса L = 3378 мм.	1 шт.
AP-4h.01.000	Дополнительная анкерная точка (в сборе)	1 шт.
PAR.02.000	Регулируемая кровля (в сборе)	1 шт.
PAR.01.300	Регулируемая опора кровли (в сборе)	2 шт.
PAR.01.204	Втулка M12	4 шт.
PAR.02.001	Стопорная планка	4 шт.
	Проф. лист МП-35x1035	2 шт.
POL.03.000	Ферма под анкерную линию MOST (в сборе)	1 шт.
POL.02.000	Бетонный столб	1 шт.
POL.02.100	Кронштейн столба нижний (в сборе)	1 шт.
POL.02.140	Кронштейн столба верхний (в сборе)	1 шт.
	Настил сварной 1000x1000	11 шт.
	Настил сварной 1000x350	1 шт.

Обозначение	Наименование	Количество
POL.05.190	Стойка полувагона левая короткая	2 шт.
POL.05.190-01	Стойка полувагона правая короткая	2 шт.
POL.05.200	Полувагон (верхняя часть)	1 шт.
POL.04.863-01	Труба 30x30x3 ГОСТ 8639-82 L = 2350 мм.	2 шт.
POL.04.863	Труба 30x30x3 ГОСТ 8639-82 L = 2024 мм.	2 шт.
	Колесо со стопором	8 шт.
PVS.04.000	Лестница боковая	2 шт.
PVS.04.400	Нижний кронштейн лестницы	4 шт.
POL.04.190	Стойка полуцистерны левая	2 шт.
POL.04.190-01	Стойка полуцистерны правая	2 шт.
POL.04.150	Крыша полуцистерны	1 шт.
POL.04.863-01	Труба 30x30x3 ГОСТ 8639-82 L = 2350 мм.	2 шт.
POL.04.863	Труба 30x30x3 ГОСТ 8639-82 L = 2024 мм.	2 шт.
PVS.04.300	Настил полуцистерны с опорами	1 шт.

НАВЕСНОЕ ОБОРУДОВАНИЕ

Обозначение	Наименование	Количество
FHL400	Горизонтальная анкерная линия PEREPRAVA	1 шт.
FHL200	Горизонтальная анкерная линия GALEREYA	1 шт.
FHL100	Горизонтальная анкерная линия GORIZONT	1 шт.
RHL300	Горизонтальная анкерная линия MOST	1 шт.
RVL200	Вертикальная анкерная линия ZARYA	1 шт.
RVL100	Вертикальная анкерная линия VERTIKAL	1 шт.

Обозначение	Наименование	Количество
AP-4h.01.000	Дополнительная анкерная точка	1 шт.

СПИСОК КРЕПЕЖА ДЛЯ СБОРКИ ПОЛИГОНА (БЕЗ НАВЕСНОГО ОБОРУДОВАНИЯ)

Наименование	Количество
Анкер для бетона M12x145 HILTI (Art. 2105851)	24 шт.
Болт M10x35	32 шт.
Болт M12x130	2 шт.
Болт M12x50	252 шт.
Гайка M10	32 шт.
Гайка M12	394 шт.
Комплект крепления настила	55 шт.
Настил 1x0,35м.	1 шт.
Настил 1x1м.	11 шт.
Саморез по металлу 4,8x25	600 шт.
Стремянка 184x204 M12	6 шт.
Стремянка 220x294 M12	4 шт.
Стремянка 64x46 M8	2 шт.
Стремянка 88x104 M12	4 шт.
Ступень	7 шт.
Шайба А 10,5	32 шт.
Шайба А 13	440 шт.
Шайба А 8,4	4 шт.

4. ОСНАЩЕНИЕ РАБОЧИХ ПЛОЩАДОК

Учебный полигон оснащен следующими средствами защиты от падения с высоты:

№ п/п	Обозначение	Наименование	Количество
Анкерные линии			
1	RHL300	Анкерное устройство типа D, горизонтальная жесткая анкерная линия MOST	1 шт.
2	FHL200	Анкерное устройство типа C, двухтросовая горизонтальная гибкая анкерная линия GALEREYA	1 шт.
3	FHL100	Анкерное устройство типа C, горизонтальная гибкая анкерная линия GORIZONT	1 шт.
4	RVL100	СИЗ ползункового типа на жесткой анкерной линии, модель VERTIKAL	1 шт.
5	RVL200	СИЗ ползункового типа на жесткой анкерной линии, модель ZARYA	1 шт.
6	FHL400	Анкерное устройство типа C, жесткая вертикальная анкерная линия PEREPRAVA	1 шт.
Анкерные петли и точки			
7	AP001	Анкерная петля с 2-мя кольцами, нержавеющая сталь (длина 0,8 м)	2 шт.
8	AP003	Анкерная точка, нержавеющая сталь	2 шт.
9	AP004	Анкерная точка, нержавеющая сталь	2 шт.
10	AZ 011	Карабин стальной AZ 011	10 шт.

№ п/п	Обозначение	Наименование	Количество
Страховочные привязи, стропы и др.			
11	HS-60R	Страховочная привязь FLAGMAN	5 шт.
12	HS-30N	Страховочная привязь FENIKS	1 шт.
13	HS-50	Страховочная привязь BAZIS с поясом	1 шт.
14	HS-04	Страховочная привязь SVETOCH	1 шт.
15	HS-L12N	Строп с регулятором длины	1 шт.
16	HS-L13	Строп с регулятором длины (2 метра)	1 шт.
17	HS-A11	Строп с регулятором длины с амортизатором	4 шт.
18	HS-A21	Строп двойной с амортизатором	1 шт.
19	HS-AT300	Двухплечевой строп-петля фиксированной длины	1 шт.
20	HS-AR020	Комплект для эвакуации EVAKUATOR, 20м	1 шт.
21	HS-245 11	СИЗ втягивающего типа	4 шт.
22	HS-AE320	Горизонтальная гибкая анкерная линия	1 шт.
23	HS-AC060	СИЗ ползункового типа на гибкой анкерной линии (длина 20 м)	1 шт.
24	HS-TM9W	Тренога	1 шт.
25	HS-W502	Лебедка	1 шт.

5. ПРАВИЛА ЭКСПЛУАТАЦИИ

При размещении конструкции необходимо учитывать условия окружающей среды и вредных факторов (наличие агрессивных сред, высокая периодичность использования) в месте установки, которые могут послужить причи-

ной ускоренной коррозии компонентов конструкции. При наличии таких факторов необходимо проведение технического обслуживания и периодической проверки чаще, чем 1 раз в 12 месяцев.

ЗАПРЕЩАЕТСЯ:

1. Вносить какие-либо модификации в конструкцию. Любой ремонт может выполняться только производителем или его аккредитованным представителем.
2. Использовать конструкцию с явными дефектами: механические повреждения, деформация, ржавчина и пр. Иногда на поверхности металлических элементов появляются признаки легкой ржавчины. Если ржавчина только поверхностная, конструкцию можно использовать в дальнейшем. Допускается восстановление лакокрасочного покрытия силами эксплуатирующей организации в период эксплуатации. Если ржавчина приводит к ослаблению прочности крепления элементов конструкции и может повлиять на безопасность пользователя, конструкция должна быть заменена.
3. Использовать конструкцию более, чем одним пользователем!
4. Использовать конструкцию не по назначению, в т.ч. для подъема грузов.
5. Самостоятельно осуществлять ремонт конструкции, устанавливать не оригинальные компоненты, в т.ч. средства защиты втягивающего типа сторонних производителей.

6. ТРЕБОВАНИЯ К МОНТАЖУ

Ответственность за работоспособность конструкции несет организация/лицо, осуществлявшее монтаж конструкции. Производитель или дистрибьютор не несут ответственности за риск, возникающий при несоблюдении рекомендаций по монтажу.

При монтаже должны использоваться исключительно оригинальные детали из комплекта поставки. Способ монтажа, расположение элементов и место их крепления, должны соответствовать рекомендациям, приведенным в инструкции по монтажу.

7. ИНСТРУКЦИЯ ПО МОНТАЖУ

7.1 СБОРКА ОСНОВАНИЯ ПОЛИГОНА

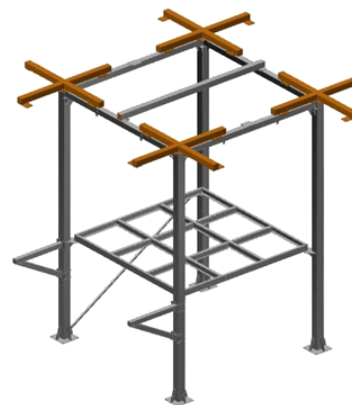


рис. 3

ИСПОЛЬЗУЕМЫЙ КРЕПЕЖ

Наименование	Количество
Болт М12х50	130 шт.
Гайка М12	210 шт.
Шайба А 13	270 шт.
Стремянка 184х204 М12	4 шт.
Анкер для бетона М12х145 HILTI (Art. 2105851)	16 шт.

ИСПОЛЬЗУЕМЫЕ МАТЕРИАЛЫ

Обозначение	Наименование	Количество
POL.01.100	Вертикальная опора	4 шт.
POL.01.200	Верхняя обвязка	4 шт.
POL.01.210	Поперечная растяжка	1 шт.
POL.01.310	Нижняя обвязка с кронштейнами	4 шт.
POL.01.009	Опора решётчатого настила 2920	2 шт.
POL.01.230	Кронштейн крестообразный	4 шт.
POL.01.500	Опора настила подкрановых путей	2 шт.
POL.01.234	Опора настила поперечная 900 с кронштейнами (в сборе)	6 шт.
POL.01.110	Растяжка диагональная	1 шт.

ПОРЯДОК МОНТАЖА

1. Выравнивается и размечается площадка под установку полигона. Сверлятся отверстия под анкера М16 (рис. 4).
2. Устанавливаются вертикальные опоры и крепятся анкерными болтами М16. Расстояние между опорами должно быть 3120 мм.
3. На нижние опорные поверхности устанавливаются элементы нижней обвязки и крепятся болтами М12х50 с шайбами и гайками. Элементы устанавливаются напротив друг друга, аналогично устанавливаются и элементы (рис. 5).

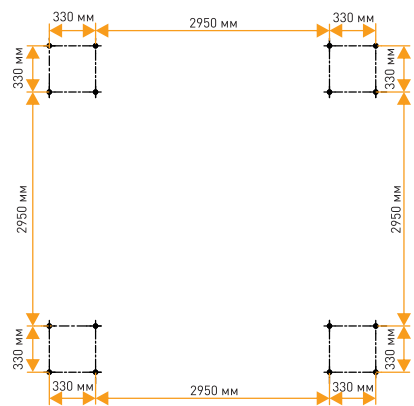


рис. 4

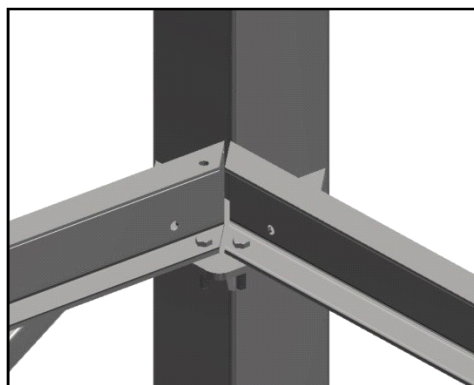


рис. 5

4. На верхние опорные поверхности устанавливаются элементы верхней обвязки и X-образные кронштейны. Крепятся болтами М12х50 с шайбами и 2 гайками (рис. 6).
5. На площадки верхней обвязки устанавливается поперечная стяжка и крепятся болтами М12х50 с шайбами и гайками (рис. 7).
6. К элементам нижней обвязки крепятся двутавровые балки с использованием болтов М12х50, гаек и шайб (рис. 8).
7. На опорные столбы с опорой на площадки крепления нижней обвязки навешиваются опоры настила с использованием стремянок 184х204мм М12, гаек (по 2 шт. на резьбовой выход) и шайб (рис. 9, 10).
8. Слева от настила устанавливается диагональная растяжка с использованием болтов М12х50, гаек и шайб (по 2 шт) (рис. 11-13).

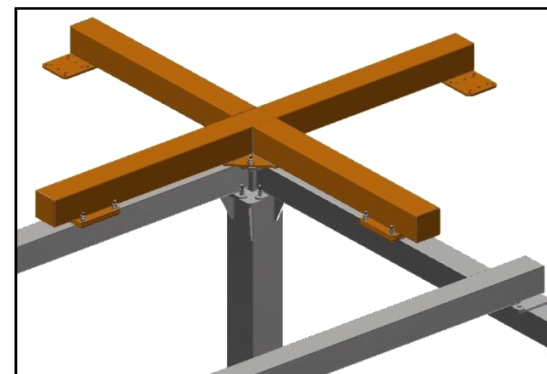


рис. 6

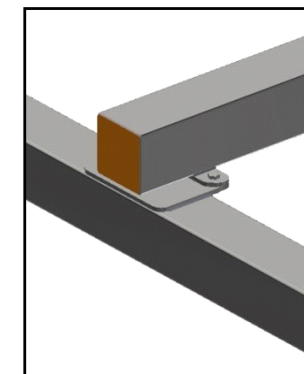


рис. 7

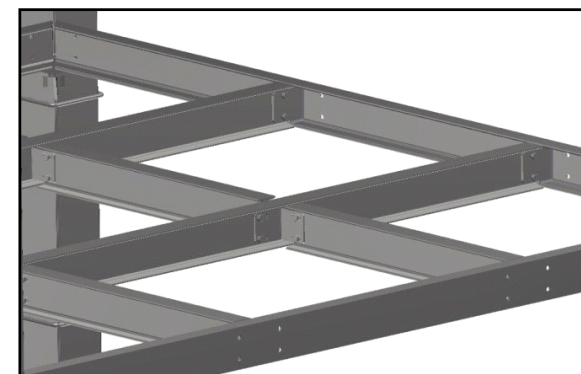


рис. 8

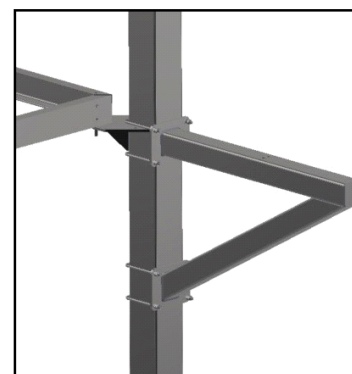


рис. 9



рис. 10

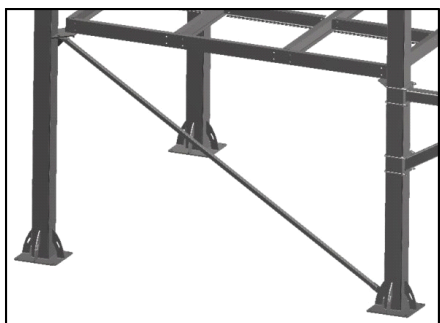


рис. 11

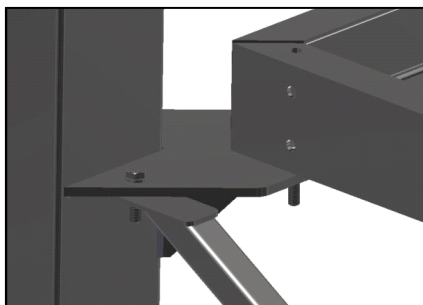


рис. 12

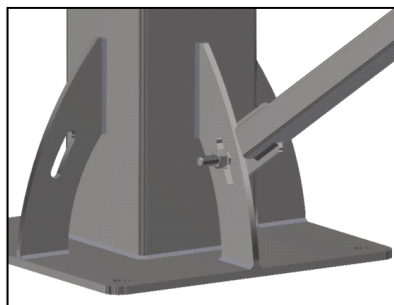


рис. 13

7.2 УСТАНОВКА ОГРАЖДЕНИЯ ЗОНЫ ХРАНЕНИЯ ОБОРУДОВАНИЯ



рис. 14

ИСПОЛЬЗУЕМЫЙ КРЕПЕЖ

Наименование	Количество
Болт М12х50	4 шт.
Гайка М12	4 шт.
Шайба А 13	8 шт.
Саморез по металлу 4,8х25	410 шт.

ИСПОЛЬЗУЕМЫЕ ЭЛЕМЕНТЫ

Обозначение	Наименование	Количество
FNC.01.300	Элемент ограждения зоны хранения	3 шт.
FNC.01.400	Сектор ограждения зоны хранения с дверью	1 шт.

ПОРЯДОК УСТАНОВКИ

1. На элементы ограждения зоны хранения закрепить сетку саморезами.
2. На опорные площадки нижней обвязки снизу на болты крепления нижней обвязки навешиваются элементы зоны хранения (рис. 15, 16).
3. Собранные сборки по углам соединяются с использованием болтов М12х50, шайб и гаек.

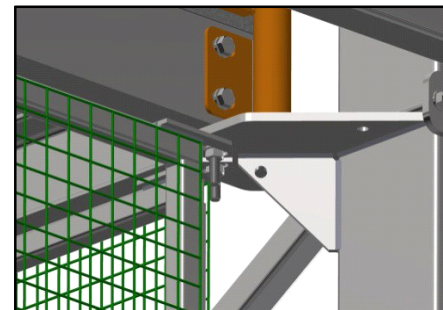


рис. 15

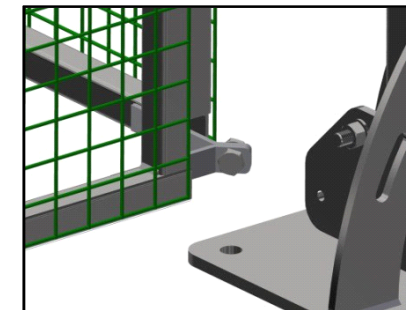


рис. 16

7.3 УСТАНОВКА ОГРАЖДЕНИЯ РАБОЧЕЙ ПЛОЩАДКИ, КАЛИТОК И НАСТИЛОВ

ИСПОЛЬЗУЕМЫЕ ЭЛЕМЕНТЫ

Обозначение	Наименование	Количество
ПЗ.03.000	Калитка	3 шт.
ОЗ.01.000	Ограждение рабочей площадки	7 шт.

ИСПОЛЬЗУЕМЫЙ КРЕПЕЖ

Наименование	Количество
Комплект крепления настила	32 шт.
Болт М12х50	12 шт.
Гайка М12	12 шт.
Шайба А 13	24 шт.
Настил сварной 1000х1000	8 шт.

ПОРЯДОК УСТАНОВКИ

1. На элементы нижней обвязки устанавливается ограждение рабочей зоны и закрепляется с использованием болтов М12х50, шайб и гаек, либо ставится на болты крепления основания настила (рис. 17).
2. На элементы нижней обвязки, между элементами ограждения устанавливаются «калитки» (рис. 18).
3. На элементы нижней обвязки и поперечные двутавровые балки укладываются элементы настила и закрепляются штатными крепёжными комплектами (4 шт. на 1 элемент настила) (рис. 19).



рис. 17

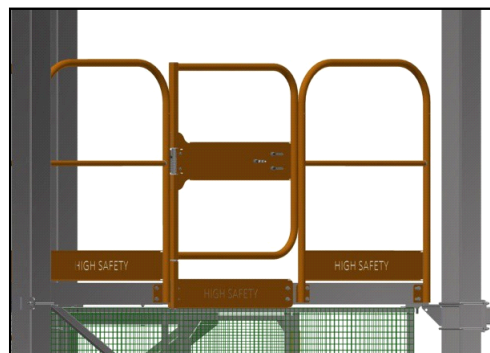


рис. 18

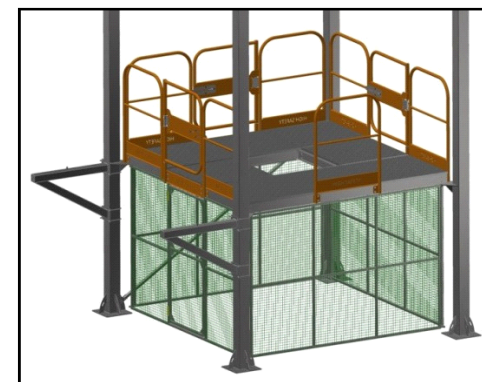


рис. 19

7.4 УСТАНОВКА ИМИТАЦИИ ЗАМКНУТОГО ПРОСТРАНСТВА

ИСПОЛЬЗУЕМЫЕ ЭЛЕМЕНТЫ

Обозначение	Наименование	Количество
POL.03.000	Основание имитации замкнутого пространства	1 шт.
	Замкнутое пространство	
	Люк канализационный	

ИСПОЛЬЗУЕМЫЙ КРЕПЕЖ

Наименование	Количество
Болт М12х50	10 шт.
Гайка М12	14 шт.
Шайба А 13	16 шт.
Комплект крепления настила	4 шт.

ПОРЯДОК УСТАНОВКИ

1. На настилы в центре рабочей зоны устанавливается основание имитации замкнутого пространства и закрепляется комплектами крепления настилов.
2. Снизу замкнутое пространство надевается на основание и опирается на пол. По месту сверлятся отверстия диаметром 12,5 мм и замкнутое пространство крепится к основанию болтами М12х50 с шайбами (по 2 шт. на болт) и гайками. Болты устанавливаются головкой болта внутри замкнутого пространства (рис. 20).

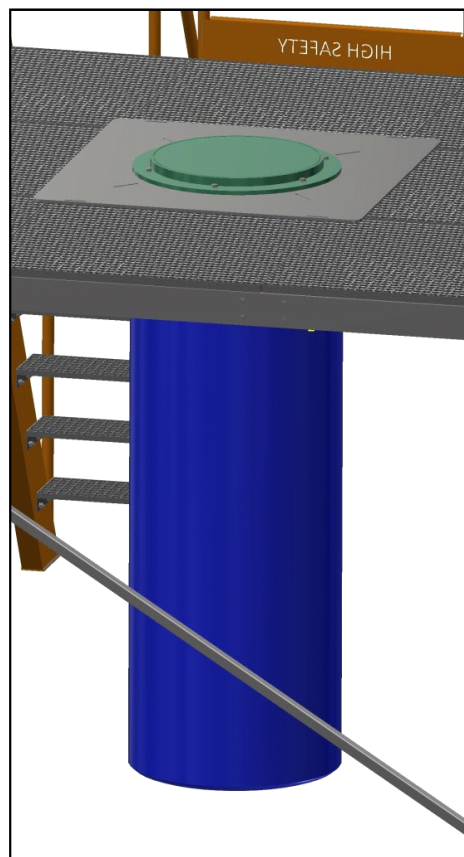


рис. 20

7.5 УСТАНОВКА ЛЕСТНИЦ**ИСПОЛЬЗУЕМЫЕ ЭЛЕМЕНТЫ**

Обозначение	Наименование	Количество
HS-PM.01.200	Перила наклонной лестницы	2 шт.
HS-PM.01.101	Основание наклонной лестницы правое	1 шт.
HS-PM.01.102	Основание наклонной лестницы левое	1 шт.
PVS.03.120:1	Вертикальная лестница	1 шт.
	Ограничивающая цепочка	1 шт.

ИСПОЛЬЗУЕМЫЙ КРЕПЕЖ

Наименование	Количество
Болт М12х50	32 шт.
Гайка М12	32 шт.
Шайба А 13	32 шт.
Ступень	7 шт.
Анкер для бетона М12х145 HILTI (Art. 2105851)	4 шт.

ПОРЯДОК УСТАНОВКИ

1. Правое и левое основание наклонной лестницы соединяются ступенями с использованием болтов М12х50, гаек и шайб (рис. 21).
2. На наклонную лестницу устанавливаются перила с использованием болтов М12х50, шайб и гаек.
3. На элемент нижней обвязки устанавливаются наклонная и вертикальная лестницы с использованием болтов М12х50, гаек и шайб.

4. На вертикальную лестницу навешивается ограничивающая цепочка.
5. После установки лестниц необходимо по месту просверлить отверстия под анкера М12.
6. Установить анкера М12 и закрепить нижние части лестниц (рис. 22).

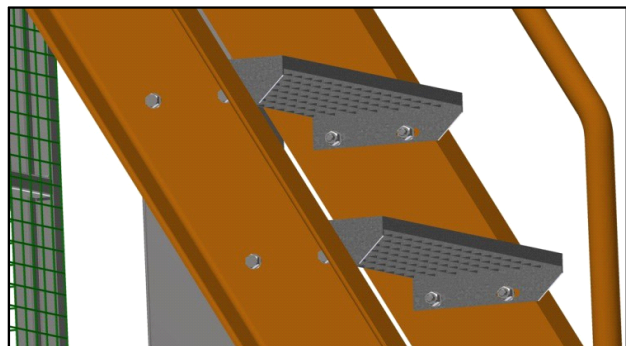


рис. 21



рис. 22

7.6 УСТАНОВКА НАСТИЛА С РЕЛЬСОМ

ИСПОЛЬЗУЕМЫЕ ЭЛЕМЕНТЫ

Обозначение	Наименование	Количество
POL.01.500	Основание настила	2 шт.
Рельс	Двутавр 10 ГОСТ 8239-89 L=3378мм	1 шт.

ИСПОЛЬЗУЕМЫЙ КРЕПЕЖ

Наименование	Количество
Болт М12х130	2 шт.
Гайка М12	6 шт.
Шайба А 13	6 шт.
Настил 1х1 м	3 шт.
Настил 1х0,35м	1 шт.
Комплект крепления настила	19 шт.

ПОРЯДОК УСТАНОВКИ

1. На опоры настила устанавливается рама настила и закрепляется болтами М12х130, гайками и шайбами (рис. 23).
2. Поверх рамы настила устанавливаются элементы настила и крепятся стандартными крепёжными комплектами (4 шт. на один настил 1х1м и 3 шт. на короткий настил). Поверх настилов укладывается имитация рельса и крепится крепёжными комплектами от настилов (4 шт.) (рис. 24).

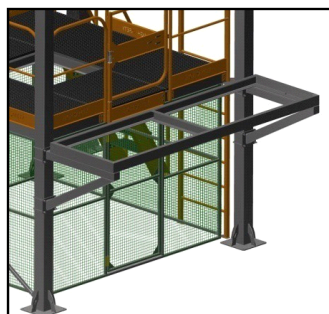


рис. 23

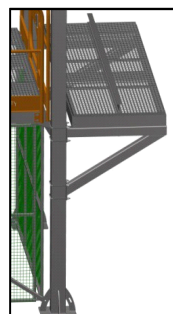


рис. 24

7.7 УСТАНОВКА РЕГУЛИРУЕМОЙ КРОВЛИ

ИСПОЛЬЗУЕМЫЕ ЭЛЕМЕНТЫ

Обозначение	Наименование	Количество
PAR.01.100	Кронштейн крепления регулируемой кровли	2 шт.
PAR.01.200	Регулируемая кровля	1 шт.
PAR.01.300	Регулируемая опора кровли	2 шт.
PAR.01.204	Втулка M12	4 шт.
PAR.01.100	Стопорная планка	4 шт.
PAR.02.001	Проф. лист МП-35х1035	2 шт.

ИСПОЛЬЗУЕМЫЙ КРЕПЕЖ

Наименование	Количество
POL.02.207 Стремянка 184x204x12мм	2 шт.
Болт M12x50	8 шт.
Гайка M12	24 шт.
Шайба А 13	16 шт.

ПОРЯДОК УСТАНОВКИ

1. На опорные столбы с упором на площадки крепления нижней обвязки навешивается кронштейн крепления регулируемой кровли с использованием стоек 184x204мм M12, гаек (по 2 на каждый резьбовой выход) и шайб (рис. 25).
2. С использованием болтов M12x50, втулок M12, гаек и шайб установить регулируемую кровлю на кронштейн крепления кровли. Также с использованием втулок установить регулируемые опоры (рис. 26).
3. Установить регулировочные планки с обеих сторон регулируемой кровли и закрепить их шайбами и гайками (рис. 27).

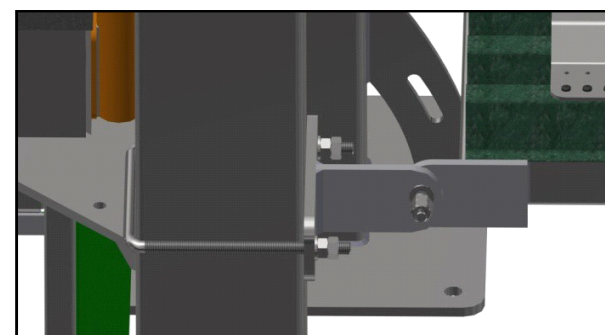


рис. 25

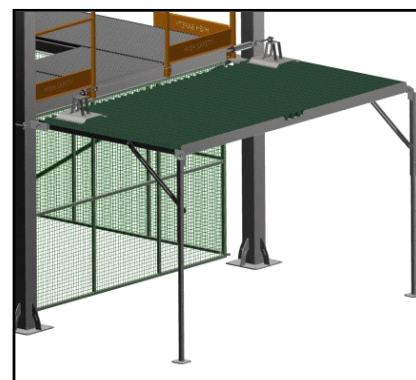


рис. 26



рис. 27

7.8 МОНТАЖ ФЕРМЫ ПОД ЖЁСТКУЮ ЛИНИЮ MOST

ИСПОЛЬЗУЕМЫЕ ЭЛЕМЕНТЫ

Обозначение	Наименование	Количество
POL.03.000	Ферма под MOST	1 шт.

ИСПОЛЬЗУЕМЫЙ КРЕПЕЖ

Наименование	Количество
POL.03.005 Стремянка 88x104x12мм	4 шт.
Гайка M12	16 шт.
Шайба А 13	8 шт.

ПОРЯДОК УСТАНОВКИ

Ферма крепится к крестообразным кронштейнам с использованием стремянок 88x104мм M12, гаек и шайб (рис. 28).

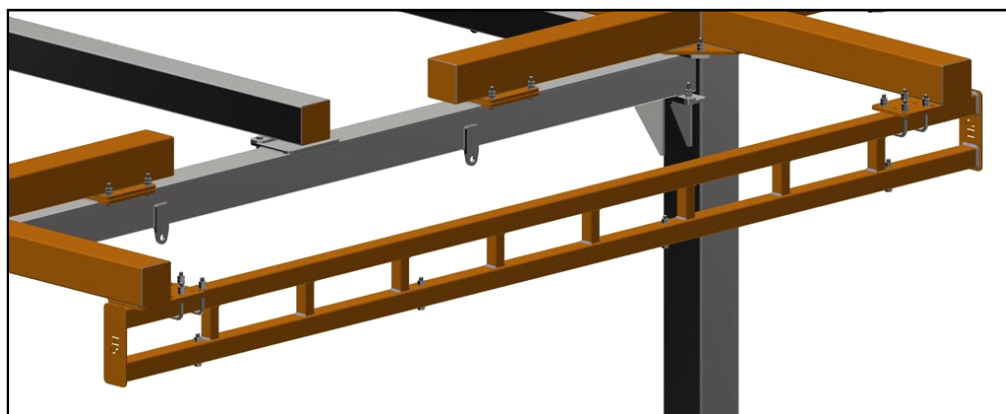


рис. 28

7.9 УСТАНОВКА БЕТОННОГО СТОЛБА

ИСПОЛЬЗУЕМЫЕ ЭЛЕМЕНТЫ

Обозначение	Наименование	Количество
POL.02.100	Нижняя опора столба	1 шт.
	Бетонный столб L=5300 мм	1 шт.
POL.02.140	Верхний кронштейн столба	1 шт.

ИСПОЛЬЗУЕМЫЙ КРЕПЕЖ

Наименование	Количество
POL.02.142 Стремянка 220x294x12мм	4 шт.
Болт M12x50	4 шт.
Гайка M12	24 шт.
Шайба А 13	12 шт.
Анкер для бетона M12x145 HILTI (Art. 2105851)	4 шт.

ПОРЯДОК УСТАНОВКИ

1. Закрепить верхний кронштейн столба на крестообразный кронштейн с использованием болтов M12x50, шайб и гаек (по 2 на каждый болт).
2. На нижнюю часть бетонного столба смонтировать нижнюю опору столба с использованием стремянок, гаек M12 и шайб M12 (рис. 29).
3. Прикрепить верхнюю часть столба к верхнему кронштейну стремянками, шайбами и гайками (по 2 на каждый резьбовой выход).
4. По месту просверлить отверстия под анкера M12 и закрепить нижнюю опору столба (рис. 30).

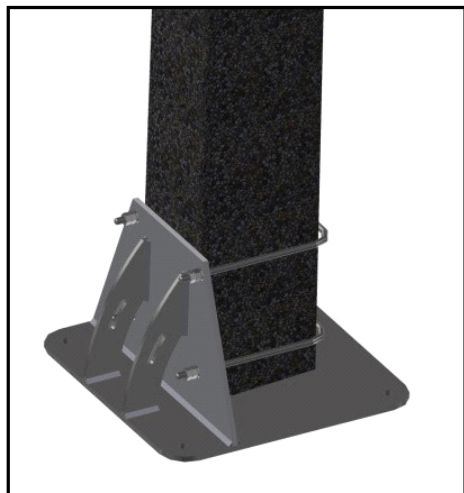


рис. 29

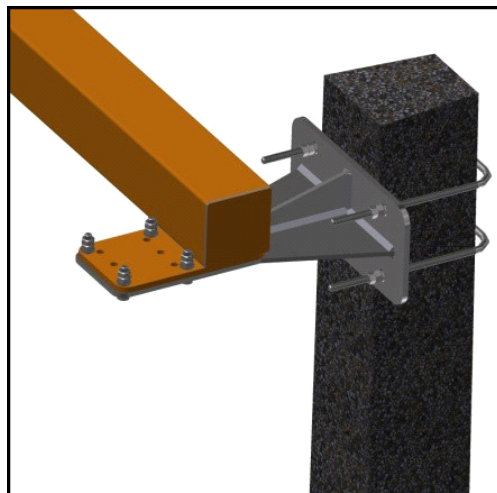


рис. 30

7.10 СБОРКА ПОЛУВАГОНА

ИСПОЛЬЗУЕМЫЕ ЭЛЕМЕНТЫ

Обозначение	Наименование	Количество
POL.05.190	Стойка полувагона левая короткая	2 шт.
POL.05.190-01	Стойка полувагона правая короткая	2 шт.
POL.05.200	Полувагон (верхняя часть)	1 шт.
POL.04.863-01	Труба 30x30x3 ГОСТ 8639-82 L=2350мм	2 шт.
POL.04.863	Труба 30x30x3 ГОСТ 8639-82 L=2024мм	2 шт.
	Колесо со стопором	4 шт.
PVS.04.000	Лестница боковая	1 шт.
PVS.04.400	Нижний кронштейн лестницы	2 шт.

ИСПОЛЬЗУЕМЫЙ КРЕПЕЖ

Наименование	Количество
Стремянка 64x46 М8	2 шт.
Болт М10x35	16 шт.
Болт М12x50	16 шт.
Болт М12x70	10 шт.
Болт М12x90	2 шт.
Гайка М12	24 шт.
Гайка М10	16 шт.
Гайка М8	4 шт.
Шайба А 13	24 шт.
Шайба А 10,5	16 шт.
Шайба А 8,4	4 шт.

ПОРЯДОК УСТАНОВКИ

1. На опорные площадки полувагона (рис. 31) устанавливаются левые и правые опоры полувагона с использованием болтов М12x50, гаек и шайб.
2. В петли ставятся продольные и поперечные стяжки с использованием болтов М12x70, гаек и шайб.
3. Установить колёса с использованием болтов М10x35, гаек и шайб.
4. Установить боковую лестницу используя сверху болты М12x90 с гайками и шайбами.
5. В нижней части лестницы установить кронштейны, закрепить их к лестнице используя болты М12x70, гайки и шайбы. К поперечной трубе кронштейн закрепить используя стремянки 64x46 М8, гайки и шайбы.

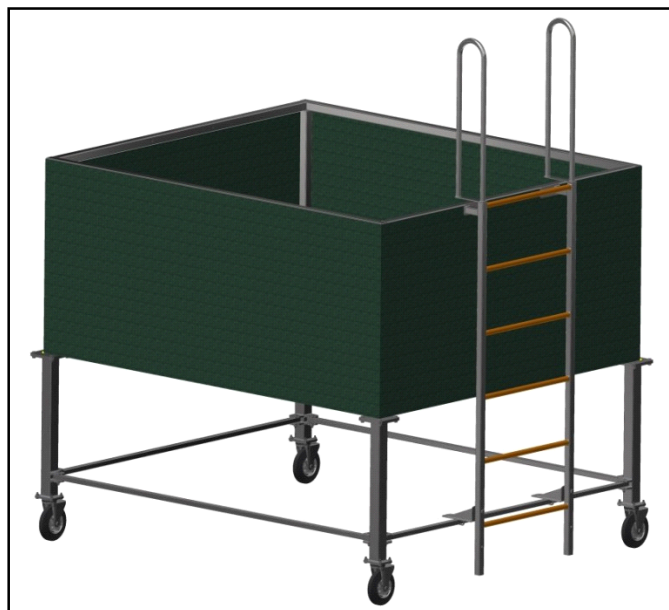


рис. 31

7.11 СБОРКА ПОЛУЦИСТЕРНЫ

ИСПОЛЬЗУЕМЫЕ ЭЛЕМЕНТЫ

Обозначение	Наименование	Количество
POL.04.190	Стойка полуцистерны левая	2 шт.
POL.04.190-01	Стойка полуцистерны правая	2 шт.
POL.04.150	Крыша полуцистерны	1 шт.
POL.04.863-01	Труба 30x30x3 ГОСТ 8639-82 L=2350мм	2 шт.
POL.04.863	Труба 30x30x3 ГОСТ 8639-82 L=2024мм	2 шт.
	Колесо со стопором	4 шт.
PVS.04.000	Лестница боковая	1 шт.

Обозначение	Наименование	Количество
PVS.04.400	Нижний кронштейн лестницы	2 шт.
PVS.04.300	Настил полуцистерны с опорами	1 шт.

ИСПОЛЬЗУЕМЫЙ КРЕПЕЖ

Наименование	Количество
Болт М10х35	16 шт.
Болт М12х50	16 шт.
Болт М12х70	8 шт.
Гайка М10	16 шт.
Гайка М12	24 шт.
Шайба А 10,5	16 шт.
Шайба А 13	24 шт.

ПОРЯДОК УСТАНОВКИ

1. На опорные площадки крыши цистерны (рис. 32) устанавливаются левые и правые опоры полувагона с использованием болтов М12х50, гаек и шайб.
2. В петли ставятся продольные и поперечные стяжки с использованием болтов М12х70, гаек и шайб.
3. Установить колёса с использованием болтов М10х35, гаек М10 и шайб.
4. На верхнюю часть полуцистерны установить настил и закрепить с использованием болтов М12х50, гаек и шайб.
5. На настил установить лестницу с использованием в верхней части болтов М12х90 с гайками и шайбами.
6. В нижней части лестницы установить кронштейны, закрпить их к лестнице используя болты М12х70, гайки и шайбы. К поперечной трубе кронштейн закрепить используя стремянки 64х46 М8, гайки и шайбы.



рис. 32

7.12 МОНТАЖ НАВЕСНОГО ОБОРУДОВАНИЯ

7.12.1 ГОРИЗОНТАЛЬНАЯ АНКЕРНАЯ ЛИНИЯ PEREPRAVA, АРТ. FHL400

ИСПОЛЬЗУЕМЫЕ ЭЛЕМЕНТЫ

Обозначение	Наименование	Количество
FHL104	Концевой структурный анкер	2 шт.
FHL106	Натяжитель для троса	2 шт.
FHL205	Амортизирующее устройство	2 шт.
FHL401	Тележка Pereprava	1 шт.
	Трос 8мм	

ИСПОЛЬЗУЕМЫЙ КРЕПЕЖ

Наименование	Количество
Болт М12х50	4 шт.
Гайка М12	4 шт.
Шайба А 13	4 шт.

ПОРЯДОК УСТАНОВКИ

Над подкрановым путями установить гибкую анкерную линию PEREPRAVA, арт. FHL400 (рис. 33).

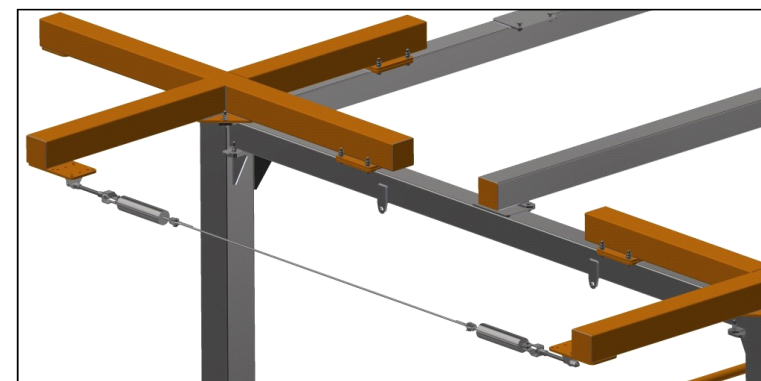


рис. 33

7.12.2 ГОРИЗОНТАЛЬНАЯ АНКЕРНАЯ ЛИНИЯ GALEREYA, АРТ. FHL200

ИСПОЛЬЗУЕМЫЕ ЭЛЕМЕНТЫ

Обозначение	Наименование	Количество
FHL207	Концевой структурный анкер	2 шт.
FHL106	Натяжитель для троса	2 шт.

Обозначение	Наименование	Количество
FHL205	Амортизирующее устройство	2 шт.
FHL21	Тележка Galereya	1 шт.
FHL203	Ролик натяжитель	1 шт.
	Трос 8мм	

ИСПОЛЬЗУЕМЫЙ КРЕПЕЖ

Наименование	Количество
Болт M12x50	8 шт.
Гайка M12	8 шт.
Шайба A 13	8 шт.

ПОРЯДОК УСТАНОВКИ

Над выходом к полувагону и цистерне монтируется гибкая анкерная линия GALEREYA, арт. FHL200 (рис. 34).

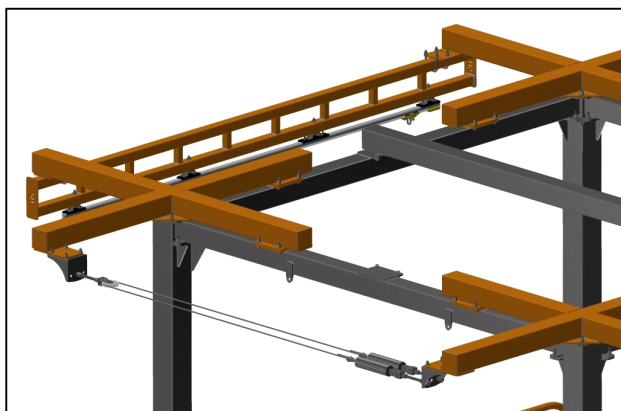


рис. 34

7.12.3 ГОРИЗОНТАЛЬНАЯ АНКЕРНАЯ ЛИНИЯ GORIZONT, АРТ. FHL100

ИСПОЛЬЗУЕМЫЕ ЭЛЕМЕНТЫ

Обозначение	Наименование	Количество
AP-R10	Концевой структурный анкер	2 шт.
FHL106	Натяжитель для троса	2 шт.
FHL103	Концевой структурный анкер	2 шт.
FHL205	Амортизирующее устройство	1 шт.
FHL10113	Захват Gorizont FHL101	1 шт.
	Трос 8мм	

ИСПОЛЬЗУЕМЫЙ КРЕПЕЖ

Наименование	Количество
Винт DIN EN DIN 912 - M12x30	4 шт.
Гайка M12	4 шт.
Шайба A 13	4 шт.
Саморез по листовому металлу 4,8x25	64 шт.

ПОРЯДОК УСТАНОВКИ

На регулируемую кровлю устанавливается гибкая анкерная линия GORIZONT, арт. FHL100 (рис. 35).

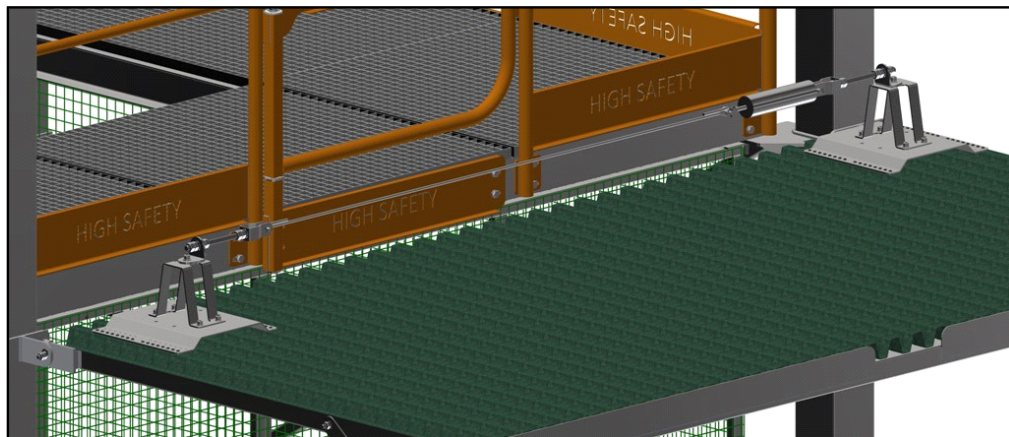


рис. 35

7.12.4 ГОРИЗОНТАЛЬНАЯ АНКЕРНАЯ ЛИНИЯ MOST, АРТ. FHL300

ИСПОЛЬЗУЕМЫЕ ЭЛЕМЕНТЫ

Обозначение	Наименование	Количество
RHL302-01	Сегмент анкерной направляющей 1 метр	1 шт.
RHL302-02	Сегмент анкерной направляющей 2 метра	1 шт.
RHL301	Мобильная анкерная точка	1 шт.
RHL305	Концевой держатель сегментов	3 шт.
RHL306	Структурный анкер с креплением одним болтом	4 шт.
RHL303	Соединитель сегментов	1 шт.
RHL304	АКонцевой ограничитель	2 шт.
RHL308	Шкант соединения сегментов	1 шт.

ИСПОЛЬЗУЕМЫЙ КРЕПЕЖ

Наименование	Количество
Винт ISO7380 M8x70 нерж.	2 шт.
Винт ISO10642 M8x60 нерж.	4 шт.
Винт DIN 933 M8x30 нерж.	4 шт.
Гайка DIN 985 - M8	14 шт.
Болт M12x90	4 шт.
Гайка M12	4 шт.
Шайба A 13	4 шт.

ПОРЯДОК УСТАНОВКИ

На ферму POL.03.000 монтируется горизонтальная анкерная линия MOST, арт. RHL300 (рис. 36).

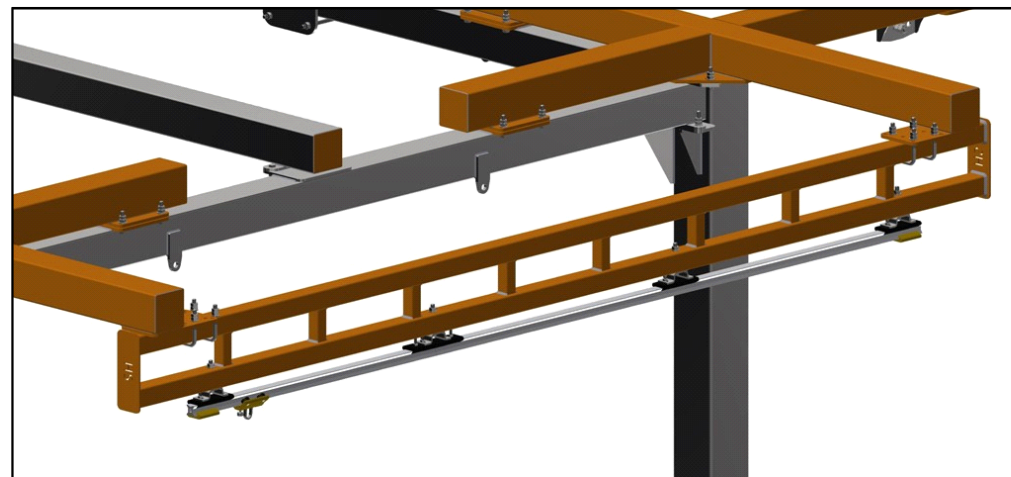


рис. 36

7.12.5 ВЕРТИКАЛЬНАЯ АНКЕРНАЯ ЛИНИЯ ZARYA, АРТ. RVL200**ИСПОЛЬЗУЕМЫЕ ЭЛЕМЕНТЫ**

Обозначение	Наименование	Количество
RVL200-02	Лестничный сегмент 2 метра	1 шт.
RVL200-03	Лестничный сегмент 3 метра	1 шт.
RVL201	Перемещаемое средство защиты ползункового типа (захват)	1 шт.
RVL202	Соединитель сегментов	1 шт.
RVL204	Структурный анкер	5 шт.
RVL301	Установочная пластина	6 шт.
RVL203	Упор	2 шт.

ИСПОЛЬЗУЕМЫЙ КРЕПЕЖ

Наименование	Количество
POL.02.207 Стремянка 184x204x12мм	4 шт.
Шпилька резьбовая M12x240	2 шт.
Гайка M12	20 шт.
Винт DIN 912 - M6x40	8 шт.
Винт DIN 912 - M8x30	20 шт.
Гайка DIN 982 - M6	8 шт.
Шайба А 6,4 нерж.	8 шт.
Гайка DIN 985 - M8	10 шт.
Гайка DIN 934 - M8нерж.	4 шт.

Наименование	Количество
Шайба А 13	12 шт.
Шайба А 8,4 нерж.	30 шт.

ПОРЯДОК УСТАНОВКИ

К вертикальной опоре закрепить жёсткую анкерную линию ZARYA, арт. RVL200 (рис. 37, 38).

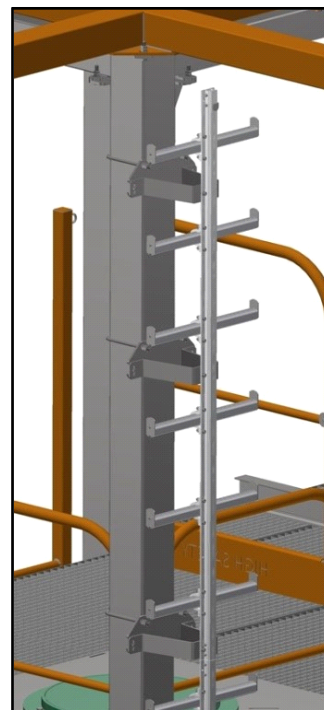


рис. 37

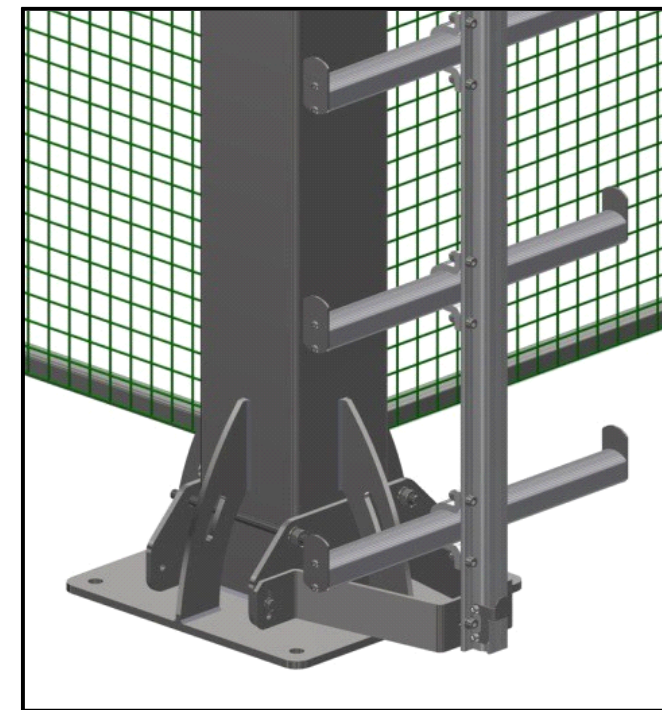


рис. 38

7.12.6 ВЕРТИКАЛЬНАЯ АНКЕРНАЯ ЛИНИЯ VERTIKAL, АРТ. RVL100

ИСПОЛЬЗУЕМЫЕ ЭЛЕМЕНТЫ

Обозначение	Наименование	Количество
RVL101	Перемещаемое средство защиты ползункового типа (захват)	1 шт.
RVL102	Верхний структурный анкер с амортизирующим устройством	1 шт.
RVL109	Соединительная вставка	1 шт.
RVL104	Анкерная удлиняющая планка	1 шт.
RVL105	Нижний структурный анкер с элементом крепления и элементом натяжения троса	1 шт.
RVL.000.601	Скоба внутренняя (в сборе)	1 шт.
RVL.000.602	Скоба наружная	1 шт.
	Трос 8мм	

ИСПОЛЬЗУЕМЫЙ КРЕПЕЖ

Наименование	Количество
Гайка DIN 985 - M8	8 шт.
Винт DIN 912 - M8x50	16 шт.

ПОРЯДОК УСТАНОВКИ

На вертикальную лестницу монтируется вертикальная анкерная линия VERTIKAL, арт. RVL100 (рис. 39, 40).



рис. 39

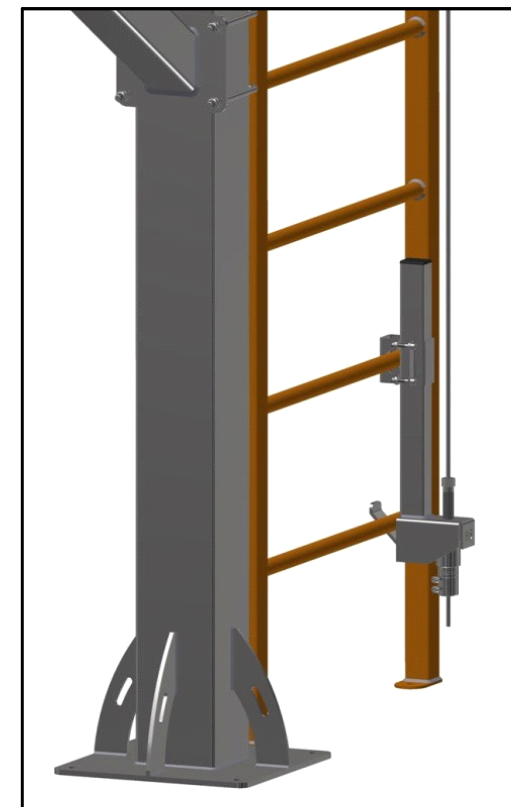


рис. 40

7.12.7 ДОПОЛНИТЕЛЬНАЯ АНКЕРНАЯ ТОЧКА AP-4h.01.000

ИСПОЛЬЗУЕМЫЕ ЭЛЕМЕНТЫ

Обозначение	Наименование	Количество
AP-4h.01.000	Дополнительная анкерная точка (в сборе)	1 шт.

ИСПОЛЬЗУЕМЫЙ КРЕПЕЖ

Наименование	Количество
Болт М12х50	2 шт.
Гайка М12	6 шт.
Шайба А 13	6 шт.
Шпилька резьбовая М12х240	2 шт.

ПОРЯДОК УСТАНОВКИ

1. На опорную площадку верхней обвязки устанавливается дополнительная анкерная точка с использованием болтов М12х50, гаек и шайб (рис. 41).
2. Передние и задние пластины кронштейна анкерной точки соединяются резьбовыми шпильками М12х240 и стягиваются гайками с двух сторон

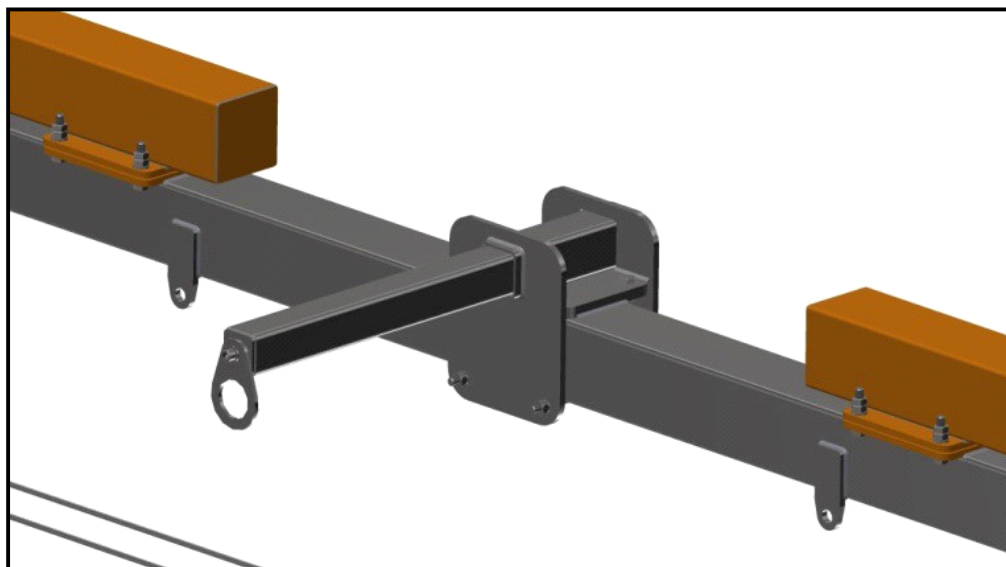


рис. 41

8. ВВОД В ЭКСПЛУАТАЦИЮ

Перед первым вводом конструкции в эксплуатацию лицу, установившему данную конструкцию, необходимо убедиться в ее рабочем состоянии, а именно:

- Внимательно изучить данный Паспорт.
- Проверить соответствие и наличие маркировки на изделии.
- Провести тщательный визуальный осмотр конструкции на отсутствие дефектов.
- Проверить надежность соединения и фиксации элементов конструкции между собой.
- Внести данные в Формуляр и сделать отметку о вводе в эксплуатацию. Вся информация об конструкции (название, серийный номер, дата ввода в эксплуатацию, информация по ремонтам и выводу из эксплуатации) должна быть указана в Формуляре.

ЗАПРЕЩАЕТСЯ! использовать конструкцию без заполненного должным образом Формуляра.

9. ТЕХНИЧЕСКОЕ ОБСЛУЖИВАНИЕ И ПЕРИОДИЧЕСКАЯ ПРОВЕРКА

В процессе эксплуатации необходимо проведение периодических проверок и технического обслуживания.

Периодичность – не реже 1 раза в 12 месяцев. Техническое обслуживание конструкции включает в себя осмотр всех компонентов на наличие дефектов, протяжку всех болтовых соединений до установленных значений, восстановление в случае необходимости лакокрасочного покрытия.

Периодические проверки проводятся только на анкерную точку и анкерные линии в соответствии с паспортом на изделия.

Периодические проверки проводятся только компетентным лицом!

Хронология проведения периодических проверок и ремонта отражается в Формуляре с указанием следующих данных:

- 1) даты и деталей каждой периодической проверки, подписи компетентного лица, выполнявшего данные мероприятия;
- 2) следующей запланированной даты периодической проверки и технического обслуживания.

10. ПРАВИЛА, УСЛОВИЯ И СРОКИ ХРАНЕНИЯ

Перед вводом в эксплуатацию конструкция хранится в чистом сухом месте, в условиях не допускающих возникновения механических или химических повреждений.

Дата изготовления указана на изделии. Срок годности - не ограничен. Утилизация согласно требованиям местного законодательства. Гарантийный срок составляет 24 месяца с даты ввода в эксплуатацию. Гарантия распространяется только на брак изготовителя и дефекты материалов, выявленные в ходе осмотра, при условии соблюдения правил настоящего паспорта.

Фактический срок использования может быть сокращен при несоблюдении условий настоящего паспорта в части правил эксплуатации, ухода, упаковки, транспортировки и хранения, частоты и условий использования, использования не по назначению, в результате естественного износа.

**Адрес места осуществления деятельности по изготовлению продукции:
141800, Россия, Московская обл., г. Дмитров, ул. Профессиональная, 169.**

Перейти на сайт производителя

**ФОРМУЛЯР**

Модель: Учебно-тренировочный полигон

Тип устройства: Учебно-тренировочный полигон

Серийный номер:

Дата изготовления:

Производитель:
ООО «Высота-М»

Контактные данные (адрес, телефон, e-mail, веб-сайт):
125424, г. Москва, Волоколамское шоссе, дом 73
тел.: + 7 (495) 998 1315,
E-mail: info@high-safety.com,
www.high-safety.com

ОТМЕТКИ О ВВОДЕ / ВЫВОДЕ ИЗ ЭКСПЛУАТАЦИИ, ТЕХНИЧЕСКОМ ОСМОТРЕ

Дата	Причина внесения записи	Обнаруженные дефекты	ФИО и подпись компетентного лица	След. запланированная дата период. проверки	Результат проверки (продолжить / вывести из эксплуатации)