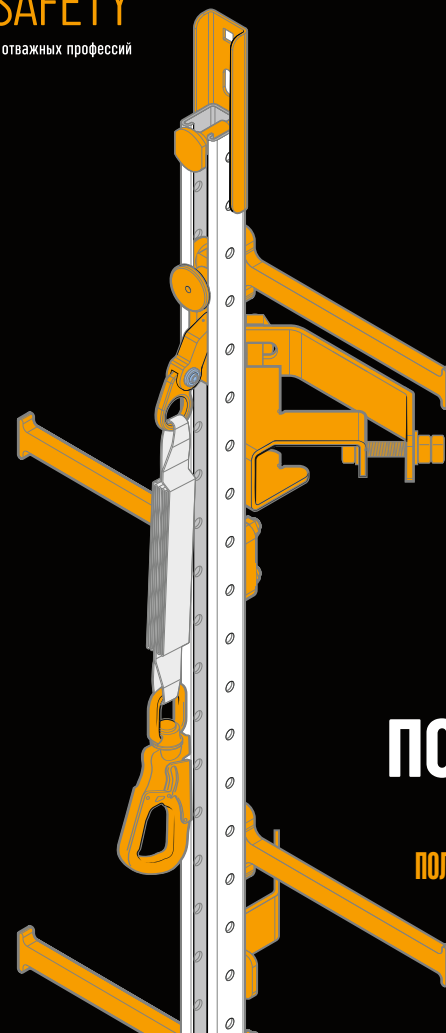
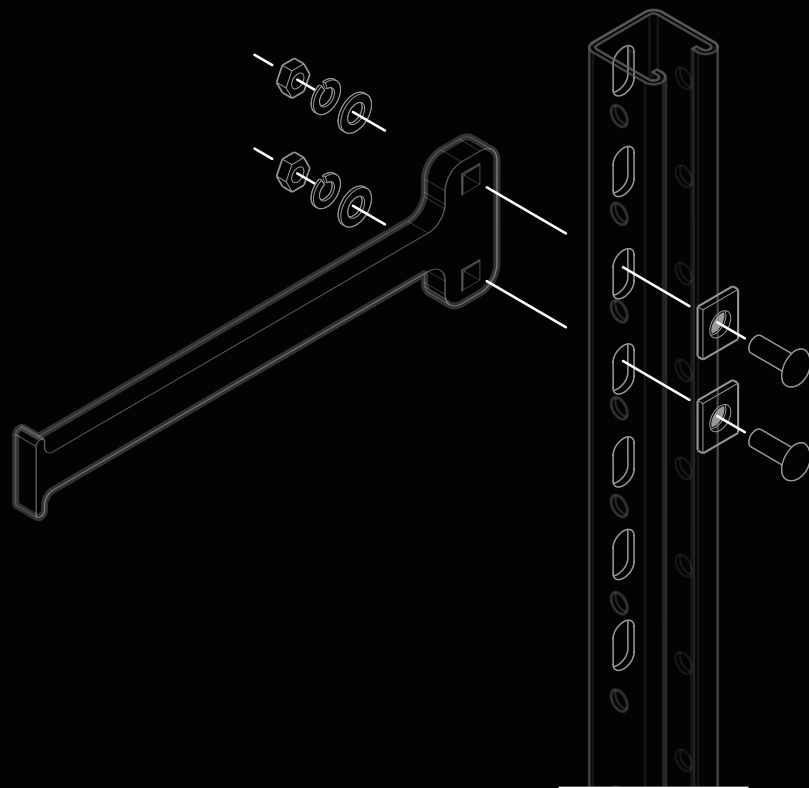


HIGH SAFETY

Безопасность для отважных профессий



РУКОВОДСТВО ПО ЭКСПЛУАТАЦИИ

СРЕДСТВО ЗАЩИТЫ ОТ ПАДЕНИЯ С ВЫСОТЫ
ПОЛЗУНКОВОГО ТИПА НА ЖЕСТКОЙ АНКЕРНОЙ ЛИНИИ

VOLT

RVL500

ТУ 28.22.18-005-26937632-2017

ТР ТС 019/2011

ИIC Ga T6

HIGH SAFETY

ООО «Высота - М»

+7.499.398.1315

info@high-safety.com

high-safety.com

125424, г. Москва,
Волоколамское шоссе, д.73



Для работы с оборудованием внимательно изучите
данное руководство по эксплуатации и соблюдайте
все инструкции изготовителя.

Перед применением оборудования обязательно
пройдите обучение по его эксплуатации.

1. Назначение и область применения	2
2. Основные технические характеристики	3
3. Маркировка	5
4. Требования безопасности	6
5. Правила эксплуатации	8
6. Монтаж	11
7. Ввод в эксплуатацию	12
8. Инструкция по эксплуатации	14
9. Техническое обслуживание и периодическая проверка	15
10. Ремонт и уход	17
11. Условия транспортирования, правила и сроки хранения	18
12. Гарантийные обязательства и срок службы	18
13. Утилизация	19
Формуляр (образец)	20

Настоящее Руководство по эксплуатации (далее по тексту Руководство) средства защиты от падения с высоты ползункового типа на жесткой анкерной линии VOLT (арт. RVL500) (далее по тексту «анкерная линия» или «VOLT») содержит техническое описание изделия, указания по применению и эксплуатации, технические данные и срок службы, гарантируемые изготовителем, прочую информацию, необходимую пользователю.

При эксплуатации VOLT следует выполнять требования данного Руководства и требования действующих на территории Российской Федерации нормативных документов, регламентирующих выполнение работ на высоте.

1. НАЗНАЧЕНИЕ И ОБЛАСТЬ ПРИМЕНЕНИЯ

VOLT является компонентом страховочной системы обеспечения безопасности работ на высоте. Представляет собой вертикальную рельсовую анкерную линию и является идеальным решением для безопасного подъема на опоры ЛЭП.

Устанавливается на опоры любого типа: решетчатые, многогранные, железобетонные, а также порталы открытых распределительных устройств (ОРУ).

Устройство предусмотрено для монтажа в вертикальном положении и/или для монтажа в комбинации наклона вперед и/или бокового отклонения до 15° от абсолютной вертикали, является стационарной конструкцией.

Анкерная линия VOLT предназначена для эксплуатации при температуре окружающей среды от минус 60°С до плюс 60°С внутри помещений и на открытом воздухе.

Элементы линии выполнены из искробезопасных материалов, что делает устройство соответствующим стандартам взрывозащиты (ГОСТ 31441.1-2011 (EN 13463-1:2001) «Оборудование неэлектрическое, предназначенное для применения в потенциально взрывоопасных средах. Часть 1. Общие требования»).

В соответствии с классификацией оборудования по группам и уровням взрывозащиты устройство имеет маркировку IIC Ga T6 - может применяться для работы во взрывоопасных газовых средах в помещениях и наружных установках с максимальной температурой поверхности элементов ниже 85°С, кроме подземных выработок шахт, рудников и их наземных строений.

Некорректное использование анкерной линии может привести к серьезным травмам или летальному исходу.

Компания-изготовитель ООО «Высота-М» в целях постоянного улучшения качества своей продукции оставляет за собой право вносить изменения в конструкцию анкерной линии VOLT, сохраняя ее основные эксплуатационные характеристики.

2. ОСНОВНЫЕ ТЕХНИЧЕСКИЕ ХАРАКТЕРИСТИКИ

Технические характеристики отвечают требованиям соответствующих разделов:

- ТР ТС 019/2011 «О безопасности средств индивидуальной защиты»;
- ГОСТ Р 58193-2018 / EN 353-1:2014 «Средства индивидуальной защиты от падения с высоты. Средства защиты от падения с высоты ползункового типа на анкерной линии. Часть 1. Средства защиты от падения с высоты ползункового типа на жесткой анкерной линии. Общие технические требования. Методы испытаний»;
- ГОСТ 31441.1-2011 (EN 13463-1:2001) «Оборудование неэлектрическое, предназначенное для применения в потенциально взрывоопасных средах. Часть 1. Общие требования».

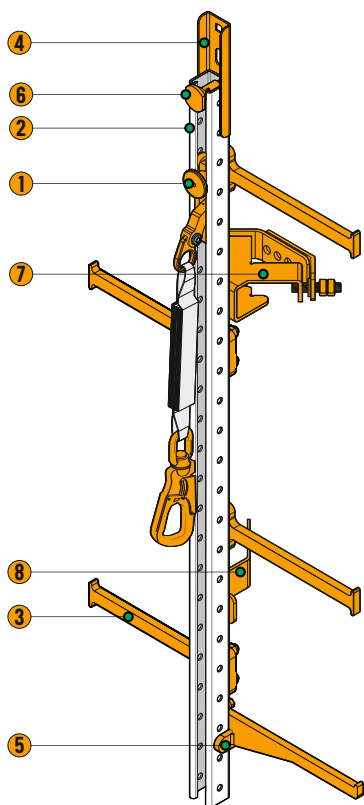
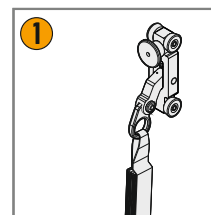
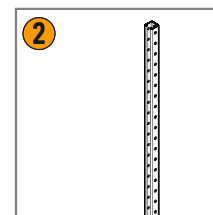


Рис. 1 Вертикальная жесткая анкерная линия VOLT.

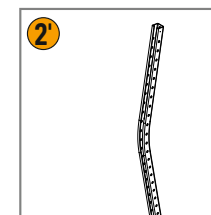
ЭЛЕМЕНТЫ ЛИНИИ



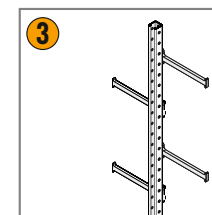
RVL501
ПЕРЕМЕЩАЕМОЕ СРЕДСТВО ЗАЩИТЫ ПОЛЗУНКОВОГО ТИПА (подвижная тележка)



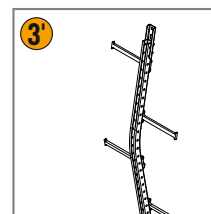
RVL500-12/-24/-36/-48/-60
ЖЁСТКАЯ АНКЕРНАЯ ЛИНИЯ (сегмент без ступеней длина 1,2/2,4/3,6/4,8/6 м)



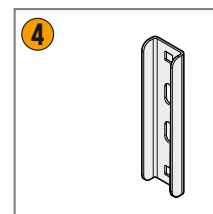
RVL500-12/-24/-36/-48/-60
ЖЁСТКАЯ АНКЕРНАЯ ЛИНИЯ (сегмент без ступеней длина 1,2/2,4/3,6/4,8/6 м)



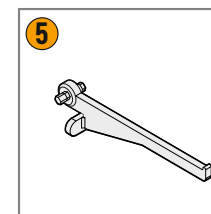
RVL500-12s/-24s/-36s/-48s/-60s
ЖЁСТКАЯ АНКЕРНАЯ ЛИНИЯ (сегмент с интегрированными ступенями, длина 1,2/2,4/3,6/4,8/6 м)



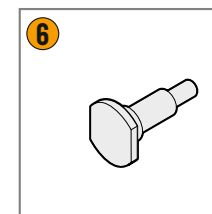
RVL500-12s/-24s/-36s/-48s/-60s
ЖЁСТКАЯ АНКЕРНАЯ ЛИНИЯ (сегмент с интегрированными ступенями, длина 1,2/2,4/3,6/4,8/6 м)



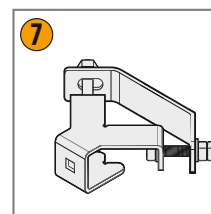
RVL502
СОЕДИНИТЕЛЬ СЕГМЕНТОВ



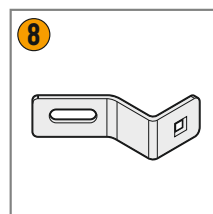
RVL503
СТУПЕНЬ СЪЁМНАЯ С КРОНШТЕЙНОМ КРЕПЛЕНИЯ



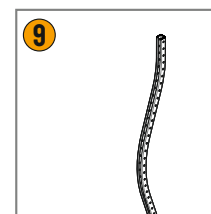
RVL504
КОНЦЕВОЙ ОГРАНИЧИТЕЛЬ



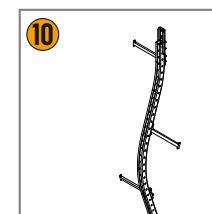
RVL505
КРОНШТЕЙН ПРОФИЛЯ УГЛОВОЙ



RVL506
КРОНШТЕЙН ПОД СТЕП-БОЛТ



RVL507
ОБХОДНОЙ ЭЛЕМЕНТ



RVL507s
ОБХОДНОЙ ЭЛЕМЕНТ СО СТУПЕНЯМИ

Продукция изготовлена по ТУ 28.22.18-005-26937632-2017.

ОСНОВНЫЕ ПРЕИМУЩЕСТВА СИСТЕМЫ

1. СИЗ ползункового типа (тележка) имеет **встроенный амортизатор с карабином класса Т** на конце.
2. Тележка сопровождает пользователя во время изменения положения по направлению вниз или вверх **без ручного регулирования**, а в случае падения **автоматически блокируется** на анкерной линии.
3. Длина сегмента **1,2 / 2,4 / 3,6 / 4,8 / 6 м**.
4. Линия выполнена из **стального перфорированного оцинкованного** профиля.
5. Подвижная тележка выполнена из **нержавеющей стали**.
6. Концевой ограничитель, кронштейн профиля угловой, кронштейн под степ-болт, соединитель элементов и съемная ступень с кронштейном крепления выполнены из **стали с антикоррозионным покрытием**.
7. Жесткая анкерная линия - **рельс**.
8. Может быть выполнена **в двух вариантах**:
 - 1) несъемная со ступенями;
 - 2) несъемная без ступеней (жесткая направляющая с установкой на существующую лестницу).

3. МАРКИРОВКА

Маркировка выполнена методом лазерной гравировки на всех элементах линии (**рис. 2**), а также на информационной табличке (**рис. 3**), в соответствии с TP TC 019/2011 и ГОСТ Р ЕН 365-2010 и содержит следующие характеристики:

- наименование модели;
- торговая марка изготовителя;
- обозначение Технического регламента Таможенного союза «TP TC 019/2011»;
- знак Евразийского соответствия;
- документ, в соответствии с которым изготовлено изделие;
- пиктограмма «Ознакомьтесь с Руководством по эксплуатации»;
- серийный номер;
- артикул;
- маркировка ГОСТ 31441.1-2011 (EN 13463-1:2001) «Оборудование неэлектрическое, предназначенное для применения в потенциально опасных средах. Часть 1. Общие требования»;
- дата изготовления в формате ММ/ГГГГ.

Рис. 2 Маркировка элементов анкерной линии VOLT.



Рис. 3 Маркировка информационной таблички анкерной линии VOLT.

4. ТРЕБОВАНИЯ БЕЗОПАСНОСТИ

Вертикальная жесткая анкерная линия VOLT должна эксплуатироваться в строгом соответствии с требованиями Правил по охране труда при работе на высоте, утвержденных Приказом Минтруда России от 16.11.2020 № 782н (в действующей редакции на момент эксплуатации) и данным Руководством.

К эксплуатации линии VOLT допускаются лица, достигшие возраста восемнадцати лет, изучившие данное Руководство, принцип её действия, прошедшие обучение по её правильной эксплуатации, прошедшие обучение и инструктажи по охране труда и имеющие квалификацию, соответствующую характеру

выполняемых работ. Уровень квалификации подтверждается документом о профессиональном образовании (обучении) и (или) о квалификации.

Работники, выполняющие работы на высоте, в соответствии с действующим законодательством должны проходить обязательные предварительные (при поступлении на работу) и периодические медицинские осмотры. Работы на высоте не могут выполняться лицом, состояние здоровья которого может повлиять на безопасность, как во время ежедневного использования, так и в случае спасательной операции.

В организации, эксплуатирующей VOLT, должен быть составлен план мероприятий по эвакуации и спасению работников при возникновении аварийной ситуации и при проведении спасательных работ. При разработке плана аварийных мероприятий необходимо учитывать психофизиологические факторы риска, влияющие на работника при выполнении работ по эвакуации и спасению.

Перед началом работ необходимо определить и учесть риски, возникающие при работе анкерной линии: фактор падения (**рис. 4**), фактор отсутствия запаса высоты, фактор маятника при падении (**рис. 5**), климатические условия, верхние и нижние температурные пределы, максимальную нагрузку.

Запрещается применение анкерной линии в работах, не предусмотренных в данном Руководстве.

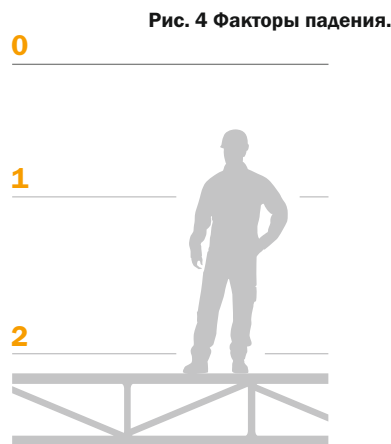
Перед началом эксплуатации необходимо проведение предэксплуатационной проверки ее функционирования с целью гарантии того, что линия находится в рабочем состоянии и действует должным образом.

Категорически запрещается вносить любые изменения в конструкцию анкерной линии.

Динамические, статические и другие испытания анкерной линии в эксплуатирующей организации запрещены.

VOLT совместима со всеми средствами индивидуальной защиты от падения с высоты TM HIGH SAFETY (совместимость означает эффективное взаимодействие), прошедшими сертификацию по ТР ТС 019/2011 «О безопасности средств индивидуальной защиты».

Средства индивидуальной защиты, не прошедшие ежегодную проверку компетентным лицом и не имеющие сертификат соответствия применять совместно с анкерной линией **запрещено!**



5. ПРАВИЛА ЭКСПЛУАТАЦИИ

Выбор вида анкерного устройства, соединительной подсистемы и привязи осуществляется исходя из характера предстоящих работ и указывается в плане производства работ на высоте (ППР на высоте) или в технологических картах работ на высоте (ТК).

При использовании анкерной линии VOLT в системе обеспечения безопасности работ на высоте, необходимо изучить руководства по эксплуатации всех средств индивидуальной защиты, используемых совместно с ней.

Системы обеспечения безопасности работ на высоте должны:

- соответствовать существующим условиям на рабочих местах, характеру и виду выполняемой работы;
- учитывать эргономические требования и состояние здоровья работника;
- с помощью систем регулирования и фиксирования, а также подбором размерного ряда соответствовать росту и размерам работника.

ЗАПРЕЩЕНО:

- использовать линию, если на работу одного из компонентов системы обеспечения безопасности работ на высоте оказывается воздействие или помехи со стороны другого её компонента или элемента;
- использовать линию без предварительно разработанного плана мероприятий по эвакуации и спасению работников на случай падения и зависания пользователя;
- использовать линию, если маркировка на элементах или информационной табличке отсутствует либо неразборчива, а также если за последние 12 месяцев не проводилась периодическая проверка компетентным лицом;
- самостоятельно заменять элементы анкерной линии на не сертифицированные элементы или элементы сторонних производителей;
- использовать анкерную линию с неисправными средствами индивидуальной защиты (средства защиты втягивающего типа, карабины, страховочные привязи и т.д.);
- использовать анкерную линию для подвешивания и зачаливания грузов, для установки дополнительного навесного оборудования, для опирания на неё инженерных сетей и коммуникаций, использование мобильной анкерной точки для перевозки и строповки грузов, использование линии в качестве молниеприемника или заземляющего контура, использование линии для увеселительных мероприятий (прыжки с анкерной линии и т.д.).



Внимание!

До начала (и во время) использования анкерной линии контролируйте корректное расположение элементов и компонентов системы безопасности работы на высоте друг относительно друга, а также правильное положение карабинов в местах соединения с элементами крепления на привязи и анкерными устройствами.

Работники, допускаемые к работам на высоте, должны проводить осмотр выданных им средств индивидуальной защиты до и после каждого использования, чтобы убедиться в их рабочем состоянии.

ПРЕЭКСПЛУАТАЦИОННАЯ ПРОВЕРКА

Процедуры, которые необходимо осуществлять **до и после каждого использования** анкерной линии:

1. Проверка маркировки.

Убедитесь, что анкерная линия введена в эксплуатацию (имеется соответствующая запись в Формуляре) и на информационной табличке присутствуют серийный номер изделия, дата установки линии, дата периодической проверки, которая выполнена не более 12 месяцев назад. Маркировка должна быть четкой и легко читаемой.

Запрещено использовать анкерную линию, не введенную в эксплуатацию (без записи в Формуляре), и/или по истечении срока службы (годности), установленного изготовителем.

Внимание! Если информационная табличка повреждена, её необходимо заменить до начала эксплуатации оборудования.

2. Визуальный осмотр.

Проверьте легкость перемещения средства защиты ползункового типа (подвижной тележки). Она должна свободно перемещаться по всей длине линии без застревания.

Убедитесь в отсутствии следов износа, деформации, коррозии всех элементов линии.

При обнаружении значительных механических повреждений, деформации или коррозии, а также при возникновении сомнений относительно состояния оборудования следует вывести его из эксплуатации до получения письменного заключения от компетентного лица.

Внимание! Использование анкерной линии, не прошедшей предэксплуатационную проверку, потенциально опасно для жизни. Эксплуатация такой анкерной линии запрещена.

Каждый раз перед началом работ необходимо удостовериться в наличии свободного пространства под пользователем на рабочем месте, чтобы обеспечить беспрепятственное падение работника, если таковое произойдет.



Внимание!

Расположение работника относительно анкерного устройства, при котором $\alpha \geq 30^\circ$, требует учета фактора маятника, то есть характеристики возможного падения работника, сопровождающегося маятниковым движением (**рис. 5**).

Фактор маятника учитывает фактор падения, изменение траектории падения работника из-за срабатывания амортизатора, наличие запаса высоты и свободного пространства не только вертикально под местом падения, но и по всей траектории падения.

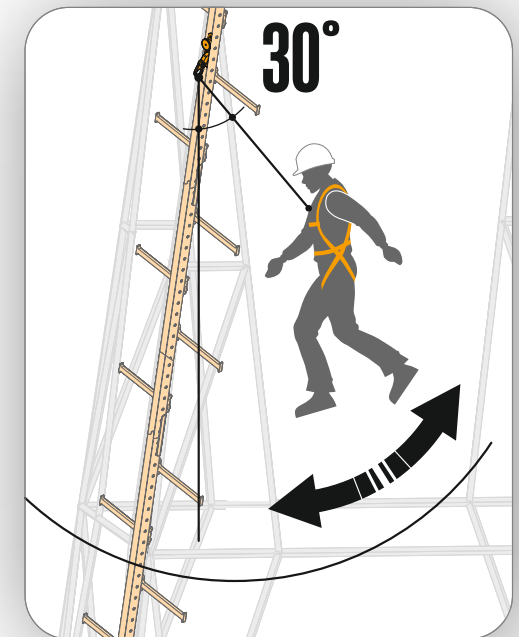


Рис. 5 Падение работника, сопровождающееся маятниковым движением.

6. МОНТАЖ

Лицо, установившее данное устройство, несет полную ответственность за его установку и дальнейшую эксплуатационную пригодность. Изготовитель или дистрибьютор не несет ответственности за риск, возникающий при несоблюдении рекомендаций по монтажу.

Учитывайте условия окружающей среды, преобладающие в месте установки, которые могут послужить причиной ускоренной коррозии анкерного устройства.

При монтаже устройства должны использоваться исключительно оригинальные детали, поставляемые изготовителем. Метрический крепеж должен соответствовать требованиям, содержащимся в инструкции по монтажу устройства. Способ монтажа, расположение анкерных элементов и место их крепления должны соответствовать рекомендациям, приведенным в инструкции по монтажу.

После монтажа анкерного устройства установщик должен провести в присутствии заказчика функциональное испытание.

Функциональное испытание включает в себя:

- проверку комплектности установленного оборудования;
- проверку беспрепятственного прохождения перемещаемого средства защиты ползункового типа (подвижной тележки) по всей длине анкерной линии;
- надежность крепления всех сегментов линии к опоре ЛЭП.

Функциональное испытание не включает в себя испытание анкерного устройства в условиях статической или динамической нагрузки (статические и динамические испытания СИЗ от падения с высоты не проводятся согласно п. 123 Правил по охране труда при работе на высоте (утверждены Приказом Министерства труда и социальной защиты РФ № 782н от 16.11.2020 г.).

Организация-установщик обязана внести серийный номер анкерного устройства, комплектность его элементов, их количество, дату установки и контактную информацию в Формуляр.

Полную информацию о монтаже смотрите в инструкции по монтажу.

7. ВВОД В ЭКСПЛУАТАЦИЮ

Перед началом работы необходимо составить технологическую карту производства работ на высоте с применением данной анкерной линии.

Перед первым применением анкерной линии и её вводом в эксплуатацию компетентному лицу* необходимо убедиться в её рабочем состоянии, а именно:

1. Внимательно изучить данное Руководство.
2. Проверить соответствие маркировки идентификационной таблички изделию.
3. Провести тщательный визуальный осмотр с целью получения оценки технического состояния анкерной линии (см. далее).
4. Провести обучение и инструктаж по охране труда и эксплуатации анкерной линии VOLT со всеми работниками, допущенными к ее эксплуатации.
5. Внести данные в Формуляр (образец Формуляра см. стр. 20 данного Руководства) и сделать отметку о вводе в эксплуатацию.

Вся информация об анкерной линии (наименование, серийный номер, дата ввода в эксплуатацию, информация по проверкам и выводу из эксплуатации) должна быть указана в Формуляре.

*** Компетентное лицо** - это лицо, которое ознакомлено с рекомендациями, инструкциями и текущими требованиями к периодическим проверкам, составляемыми изготовителем применительно к соответствующему компоненту, подсистеме или системе.



Внимание!

Использовать анкерную линию без заполненного должным образом Формуляра и идентификационной таблички **ЗАПРЕЩАЕТСЯ!**

Ответственность за заполнение Формуляра и идентификационной таблички несет эксплуатирующая организация.

ВИЗУАЛЬНЫЙ КОНТРОЛЬ

Визуальный контроль - осмотр всех элементов устройства на предмет наличия или отсутствия различных видов дефектов, которые можно определить путем внешнего осмотра глазом человека, а также с помощью оптических средств (специальных очков, лупы, эндоскопа и т.д.).

Необходимо осмотреть анкерную линию, убедиться в целостности всех её элементов и беспрепятственности передвижения перемещаемого средства защиты ползункового типа (подвижной тележки).

Порядок проведения визуального контроля:

1. Проверить комплектность анкерной линии.
2. Убедиться, что не производился самостоятельный ремонт, вскрытие оборудования и/или его элементов.
3. Проверить надежность крепления конструкции, то есть визуально убедиться, что все крепежные изделия установлены и надежно затянуты.
4. Проверить степень износа перемещаемого средства защиты ползункового типа (подвижной тележки), жесткой анкерной линии, кронштейнов, ступеней (при их наличии) и т.д., а также отсутствие их повреждений. На металле не должно быть трещин и коррозии. Недопустима деформация элементов.
5. Проверить амортизатор, установленный на подвижной тележке, на отсутствие следующих дефектов: повреждения чехла (порезы, проколы и иные следы механического воздействия), влага, грязь и плесень под самим чехлом. Амортизатор должен быть целым (нити и лента), а все его элементы должны быть скрыты чехлом.
6. Проверить беспрепятственность прохождения перемещаемого средства защиты ползункового типа (подвижной тележки). Она должна свободно перемещаться по всей длине линии без застревания.
7. Проверьте работу затвора карабина класса Т, встроенного в амортизатор. После отведения затвора в открытое положение, он должен полностью автоматически закрыться и запереть карабин.

Если в результате проверки (визуального контроля) обнаружен хотя бы один дефект или не выполняется одно из выше перечисленных условий, анкерная линия VOLT должна быть изъята из эксплуатации до проверки компетентным лицом и получения от него письменного разрешения (или запрета) на использование данной анкерной линии.

8. ИНСТРУКЦИЯ ПО ЭКСПЛУАТАЦИИ

Последовательность работы:

1. Провести предэксплуатационную проверку анкерной линии (см. раздел 5 «Правила эксплуатации»).
2. Провести предэксплуатационную проверку всех компонентов системы обеспечения безопасности работ на высоте, используемых совместно с анкерной линией, в соответствии с их руководствами по эксплуатации.
3. Соединить карабин мобильной точки с соединительной подсистемой.
4. Соединить карабин соединительной подсистемы с точкой крепления привязи с маркировкой «А» (буква «А» должна быть полностью закрашена) (**рис. 6**).
5. Убедиться, что все соединительные элементы надежно закрыты.

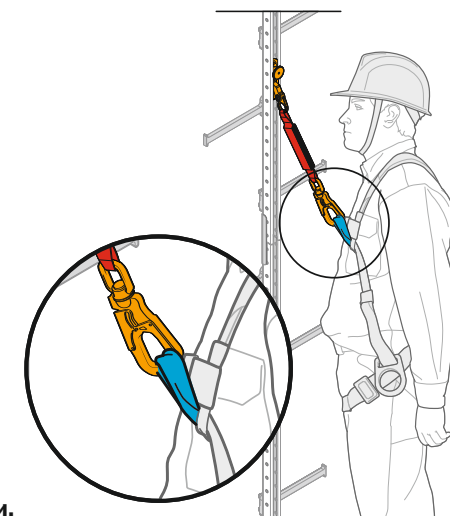


Рис. 6 Крепление соединительной подсистемы к анкерным точкам на привязи.



Внимание!

Изготовитель не несет ответственности за риск, возникающий при неправильном монтаже (установке) и не соблюдении требований данного Руководства.

При возникновении любых вопросов Вы всегда можете обратиться в наш сервисный отдел удобным для Вас способом (тел.: +7 (499) 398-13-15, e-mail: info@high-safety.com, service@high-safety.com).

9. ТЕХНИЧЕСКОЕ ОБСЛУЖИВАНИЕ И ПЕРИОДИЧЕСКАЯ ПРОВЕРКА

Работодатель обязан организовать регулярную проверку исправности систем обеспечения безопасности работ на высоте в соответствии с указаниями данного Руководства, а также своевременную замену элементов, компонентов или подсистем с утраченными защитными свойствами.

Компетентное лицо, ответственное за эксплуатацию анкерной линии VOLT, должно постоянно обеспечивать контроль соответствия ее технического состояния и сопутствующих средств индивидуальной защиты действующим нормам, правилам безопасности и эксплуатационным документам. Данное лицо должно контролировать совместимость анкерной линии и используемых с ней средств индивидуальной защиты.

В процессе эксплуатации анкерная линия должна подвергаться периодическим проверкам: плановым и внеплановым. Периодические проверки могут проводиться только компетентным лицом, подготовленным для их проведения, и строго в соответствии с процедурами периодических проверок от изготовителя (см. ниже).

Плановые проверки проводятся не реже одного раза в 12 месяцев, а также перед первым использованием. По итогам плановой проверки в Формуляре делается запись.

Внеплановые проверки проводятся в случае применения анкерной линии не по назначению, влияния на нее вредных и опасных факторов и т.п. По итогам внеплановой проверки в Формуляре делается запись.

Процедуры, которые необходимо осуществлять во время периодической проверки:

- очистить от загрязнений средствами, которые не оказывают негативного воздействия ни на материалы анкерной линии, ни на пользователя;
- убедиться, что анкерная линия не подвергалась ремонту, а ее модификация не менялась;
- проверить наличие и читаемость маркировки;
- убедиться, что срок годности (службы) не истек;
- осуществить визуальный контроль износа всех частей и элементов;
- а также все процедуры, проводимые во время предэксплуатационной проверки (см. раздел № 5 «Правила эксплуатации»).

При эксплуатации анкерной линии необходимо учитывать условия окружающей среды в месте эксплуатации и вредных факторов (наличие агрессивных сред, высокая периодичность использования, температура, влажность), которые могут послужить причиной её ускоренной коррозии. При наличии таких факторов необходимо проведение технического обслуживания и периодической проверки чаще, чем один раз в 12 месяцев.

Средства индивидуальной защиты (привязи, карабины и т.д.), используемые совместно с анкерной линией проходят осмотр согласно их руководствам по эксплуатации.

Данные о вводе анкерной линии в эксплуатацию, хронологии периодических проверок необходимо заносить в Формуляр (образец Формуляра см. стр. 20 данного Руководства) с указанием следующих данных:

- 1) дата и детали каждой периодической проверки, фамилия и подпись компетентного лица, уполномоченного к выполнению данного мероприятия;
- 2) дата следующей запланированной периодической проверки.



Внимание!

Анкерная линия должна быть немедленно изъята из эксплуатации, если:

- линия не удовлетворяет требованиям безопасности при проведении предэксплуатационной проверки пользователем и/или периодической проверки компетентным лицом;
- линия была задействована для остановки падения;
- линия применялась не по назначению;
- отсутствует или не читается заводская маркировка какого-либо элемента;
- неизвестна полная история использования данной анкерной линии (отсутствует информация в Формуляре);
- истек срок годности (службы);
- истек срок хранения;
- производился самостоятельный ремонт, в конструкцию вносились изменения и/или дополнения, не санкционированные изготовителем;
- возникли сомнения в целостности (комплектности, совместимости) оборудования.

10. РЕМОНТ И УХОД



Внимание!

Запрещается:

- самостоятельно выполнять ремонт элементов анкерной линии;
- заменять и/или вносить изменения в конструкцию анкерной линии и её элементов;
- а также использовать несертифицированные элементы и элементы сторонних производителей.

Во время эксплуатации анкерную линию следует оберегать от попадания химических составов, непосредственного контакта с открытым пламенем, каплями раскаленного металла и заостренными поверхностями, абразивными веществами и иного воздействия, способного снизить прочностные характеристики материалов, из которых она изготовлена.

В случае использования анкерной линии в экстремальных условиях (при воздействии очень высокой или очень низкой температуры, морской воды, чрезвычайно агрессивных сред, частого механического воздействия и т.д.) её эксплуатационные свойства снижаются даже после короткого периода работы.

Чистить анкерную линию необходимо мягкой тряпкой или губкой, смоченной в воде со слабощелочным или нейтральным чистящим средством (например, мыльный раствор). После этого необходимо ее насухо вытереть.

Не следует применять высокоабразивные губки, использовать щелочи, кислоты и растворители.

11. УСЛОВИЯ ТРАНСПОРТИРОВАНИЯ, ПРАВИЛА И СРОКИ ХРАНЕНИЯ

Анкерная линия VOLT может быть транспортирована любым видом транспорта. Условия транспортирования должны соответствовать ГОСТ 23170-78 «Упаковка для машиностроения» и ГОСТ 15150-69 «Машины, приборы и другие технические изделия». Упаковка должна обеспечивать защиту от механических, химических и других видов повреждений, природных и климатических воздействий.

Хранить анкерную линию следует в сухом состоянии, очищенную от загрязнений, при температуре от плюс 5 °С до плюс 30 °С, в сухом и чистом месте, защищенном от прямых солнечных лучей. Избегайте помещений, в атмосфере которых могут присутствовать пары химических веществ. После длительного хранения компетентному лицу необходимо провести тщательную проверку анкерной линии.

Защитные свойства при правильном хранении не теряются. Срок хранения 30 лет с даты изготовления при условии соблюдения правил хранения. Дата изготовления нанесена на все элементы анкерной линии в составе маркировки, а также на идентификационную табличку. После окончания срока хранения анкерную линию необходимо вывести из эксплуатации и утилизировать (раздел № 13 данного Руководства).

12. ГАРАНТИЙНЫЕ ОБЯЗАТЕЛЬСТВА И СРОК СЛУЖБЫ

Изготовитель гарантирует:

- соответствие конструкции анкерной линии VOLT ТУ 28.22.18-005-26937632-2017 и техническим характеристикам, приведенным в данном Руководстве, при соблюдении пользователями условий хранения, транспортирования, монтажа и эксплуатации;
- устранение дефектов (производственный брак компонентов изделия и дефекты материалов, возникшие по вине изготовителя и выявленные потребителем в процессе хранения или эксплуатации) и замену вышедших из строя элемен-

тов анкерной линии в течение гарантийного срока эксплуатации, 5 лет от даты ввода в эксплуатацию, за счет изготовителя.

Срок годности (службы) составляет 30 лет с даты изготовления, указанной в составе маркировке изделия, учитывая срок хранения и при условии проведения компетентным лицом ежегодных периодических проверок. Фактический срок службы может быть сокращен при несоблюдении условий данного Руководства в части правил эксплуатации, ухода, упаковки, транспортирования и хранения, частоты и условий использования, использования анкерной линии не по назначению, в результате естественного износа.

Гарантия не распространяется на:

- повреждение покрытия (лакокрасочное, цинковое, анодное), при его наличии;
- элементы и компоненты, поврежденные в результате остановки падения;
- естественный износ;
- самостоятельную установку (монтаж);
- компоненты, поврежденные в результате использования в несоответствии с данным Руководством или использования анкерной линии не по назначению.

Изготовитель не принимает претензии:

- если истек гарантийный срок;
- при несоблюдении правил монтажа и эксплуатации анкерной линии, представленных в данном Руководстве;
- если потребитель без согласования с изготовителем самостоятельно разбирает анкерную линию и выполнял ремонт;
- при несоблюдении рекомендаций, указанных в разделе № 9 «Техническое обслуживание и периодическая проверка» данного Руководства.

13. УТИЛИЗАЦИЯ

По окончании срока службы произвести работы по утилизации анкерной линии.

Для утилизации следует разобрать анкерную линию на сборочные единицы и детали, затем в зависимости от материалов произвести утилизацию в соответствии с требованиями Федерального закона от 24 июня 1998 г. № 89-ФЗ «Об отходах производства и потребления» или локального законодательства.

Утилизация вместе с бытовыми отходами не допускается.

ФОРМУЛЯР

Наименование оборудования: Средство защиты от падения с высоты ползункового типа на жесткой анкерной линии
Модель: VOLT
Артикул: RVL500
Серийный номер: RVL500-00001
Изготовитель: ООО «Высота-М»
Адрес и контакты изготовителя: 125424, Россия, г. Москва, Волоколамское шоссе, дом 73, помещение I, ком. 27-36, оф. 707, этаж технический; тел.: +7 (499) 398 13 15, e-mail: info@high-safety.com, www.high-safety.com
Адрес места осуществления деятельности по изготовлению продукции: 141800, Россия, Московская область, г. Дмитров, ул. Профессиональная, д. 169
Дата изготовления: 01.2024
Дата установки: 05.02.2024
Место установки: ПАО «Электроэнергия», ул. Мира, ЛЭП № 1
Монтажная организация: ООО «Монтаж»
Адрес и контакты монтажной организации: г. Москва, ул. Ленина, д. 1
Дата ввода в эксплуатацию: 05.02.2024
Дата вывода из эксплуатации: 04.02.2054
ФИО ответственного лица: Иванов И. И. 